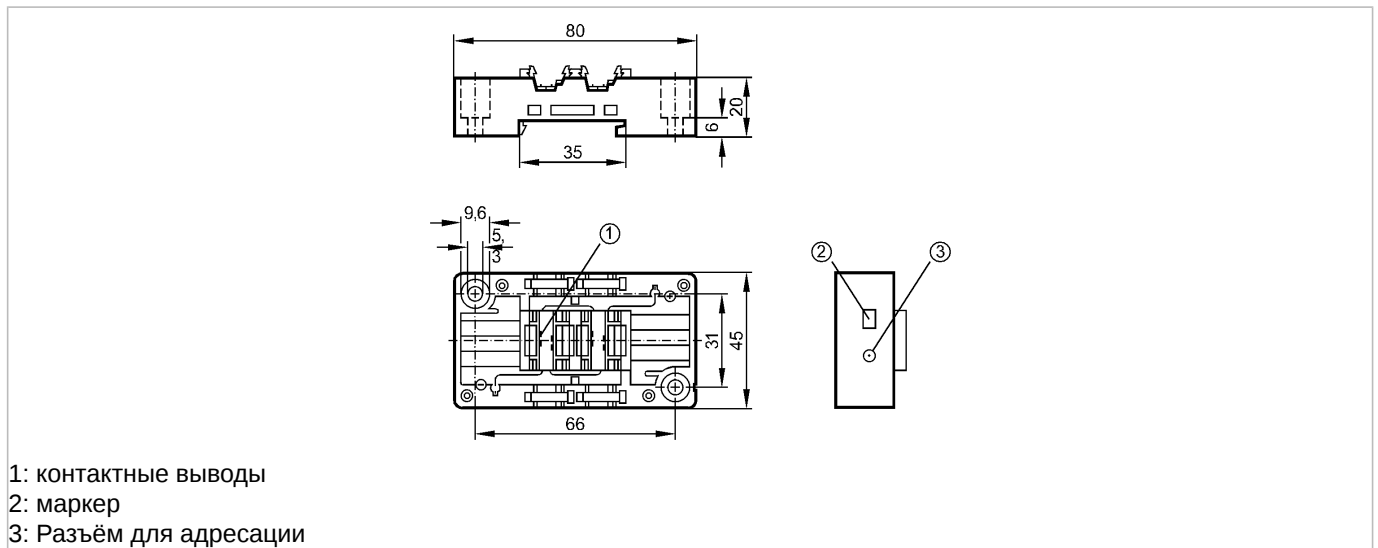


AC5010

EMS-Base FC Addressing socket

Промышленная шина AS-Interface



Характеристики

- Нижняя часть модуля для плоского кабеля
- Монтаж на DIN-рейке и панели
- Быстрая технология монтажа для плоского кабеля AS-i
- с разъёмом для адресации
- AS-i интерфейс для верхней части модуля

Электронные данные

Электрическое исполнение	Стыковочный модуль FC
Рабочее напряжение [V]	26,5...31,6 DC

Условия эксплуатации

Температура окружающей среды [°C]	-25...85
Степень защиты	IP 67; IP 20 / IP 65 / IP 67 в зависимости от применяемой крышки (верхней части модуля)

Механические данные

Материал	РВТ (полибутилентерефталат)
Вес [kg]	0,06

электрическое подключение

Электрическое подсоединение	через контактные выводы в приборе
Предельная нагрузка на выход	< 2 А

Примечания

Упаковочная величина [штука]	1
------------------------------	---