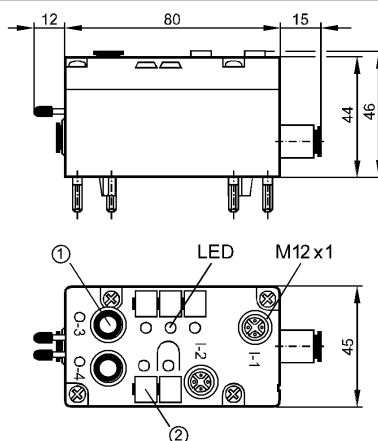


**AC2027**

AirBox 2DI 2PO M12

Промышленная шина AS-Interface



- 1: Присоединительный размер трубки (рукава) 8мм
- 2: маркер



**Характеристики**

Пневмоостров AS-i	
AS-i интерфейс для нижних частей модуля	
Разъёмы M12 x 1	
Подключение к системе при помощи пневмофитингов	
2 цифровых выхода	
2 пневматических выхода	

**Электронные данные**

Электрическое исполнение	2 входа / 2 выхода
Рабочее напряжение [V]	26,5...31,6 DC
Суммарное потребление тока от AS-i [mA]	< 150

**Входы**

цифровой	
Электрическое подключение	PNP
Питание датчика	AS-i
Диапазон питающих напряжений[V]	20...30 DC
Допустимая токовая нагрузка для всех входов [mA]	100
Входной ток High/Low [mA]	> 3 / < 1,5
Уровень переключающего сигнала 1 [V]	> 10
Защита от короткого замыкания	да

**Выходы**

цифровой	
Выход	Воздухоотвод с быстроразъемным соединением для пневмотрубки
Встроенный "Watchdog"	да

**Условия эксплуатации**

Температура окружающей среды [°C]	0...55, допустимо применение при температуре ниже 0 °C при специальной подготовке сжатого воздуха
Степень защиты	IP 67

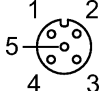
**Испытания / одобрения**

Электромагнитная совместимость	EN 50295
--------------------------------	----------

## AC2027

AirBox 2DI 2PO M12

Промышленная шина AS-Interface

AS-i классификация					
AS-i профиль	S-3.F				
Конфигурация входов/выходов [Hex]	3				
Идентификационный код [Hex]	F				
AS-i сертификат	10501				
Биты данных	<b>Бит данных</b>	<b>D0</b>	<b>D1</b>	<b>D2</b>	<b>D3</b>
	входы/выходы	I-1	I-2	O-3	O-4
Механические данные					
Пневматическая система	два клапана 3/2-ходовых				
Рабочий диапазон давления [бар]	2...8 **)				
Воздушный поток при 6/5 bar [l/min]	350				
Расход воздуха при 6/0 bar [l/min]	550				
Консистенция сжатого воздуха	фильтрованный (5 мкм); со смазкой (ISO-VG10) или без смазки				
Фитинг для труб [тип/мм]	Legris LF 3000/8				
Материал	PBT (полибутилентерефталат)				
Вес [kg]	0,257				
Дисплей / Элементы управления					
Рабочий режим	LED	зелёный			
Функции дисплея	LED	желтый			
электрическое подключение					
Электрическое подсоединение	Контактные штыри на нижнем модуле				
<b>Назначение жил кабеля при подключении</b>					
		<b>Входы</b> 1: питание датчика L+ 2+4: вход данных (intern gebrückt) 3: питание датчика L-			
Принадлежности					
Принадлежности (дополнительные)	Глушитель (E75232)				
Примечания					
Примечания	**) вкл. допустимые пики давления 1) Пояснения по сжатому воздуху и ЭМС/электростат.разряду на сайте: <a href="http://www.ifm.com">www.ifm.com</a>				
Упаковочная величина [штука]	1				