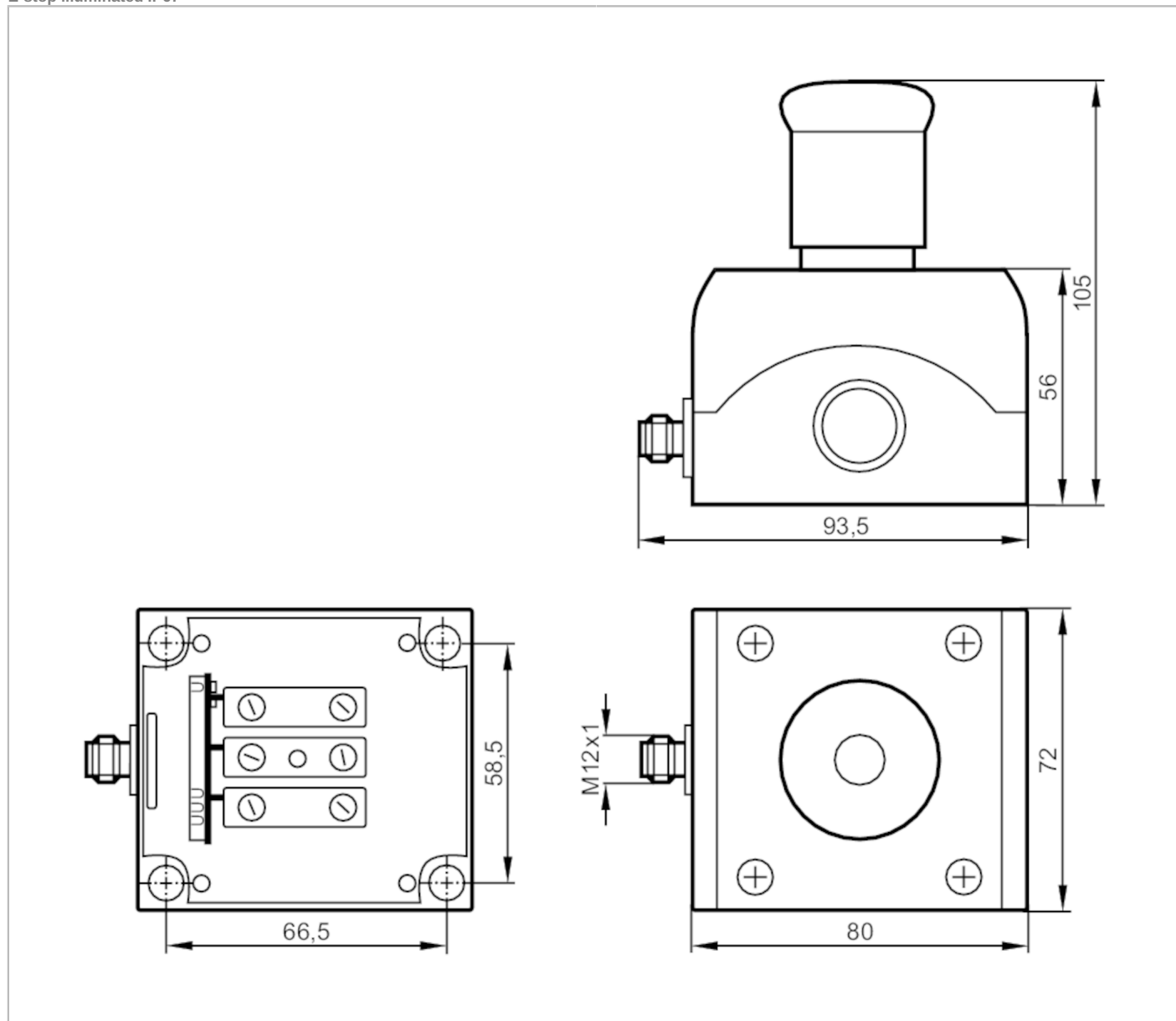


# AC010S



Кнопка аварийной остановки с подсветкой и  
встроенным соединением AS-i

E-stop illuminated IP67



## Приложение

Применение

надежность аварийной остановки (E-STOP) согласно EN ISO 13850

## Электронные данные

Рабочее напряжение [V] 26,5...31,6 DC

Общее потребление тока из AS-i [mA] 50

Встроенный "Watchdog" да

# AC010S



## Кнопка аварийной остановки с подсветкой и встроенным соединением AS-i

E-stop illuminated IP67

Входы		
Входная цепь цифровых входов		PNP
Напряжение питания [V]		20
Входной ток Low [mA]		< 4
Аналоговые входы защищены от короткого замыкания		да
Питание выходов датчика		AS-i
Выходы		
Электрическое исполнение		AS-i
Макс. допустимая токовая нагрузка на каждый выход [mA]		10
Защита от короткого замыкания		нет
Коммутационные выходы питания актуатора		AS-i
Условия эксплуатации		
Температура окружающей среды [°C]		-25...60
Степень защиты		IP 67
Классификация безопасности		
ISO 13849-1		Категория 4, PL e
IEC 61508		SIL 3
Срок службы TM (Mission Time) [h]		87600
AS-i классификация		
AS-i версия		2.1
Расширенный режим адресации		нет
AS-i профиль		S-7.B.E
AS-i конфигурация ввода/вывода [hex]		7
ID код AS-i [hex]		B.E
AS-i сертификат		74601
Механические данные		
Вес [g]		333,5
Размеры [mm]		105 x 72 x 80
Материал		PC-GF20
Дисплей / Элементы управления		
Дисплей	Функция	светодиод, красный
Примечания		
Упаковочная величина		1 шт.

# AC010S



## Кнопка аварийной остановки с подсветкой и встроенным соединением AS-i

E-stop illuminated IP67

### электрическое подключение

быстрая технология монтажа для плоского кабеля AS-i, IP 67:

1	AS-i +
2	не используется
3	AS-i -
4	не используется
5	не используется

Разъем: M12

