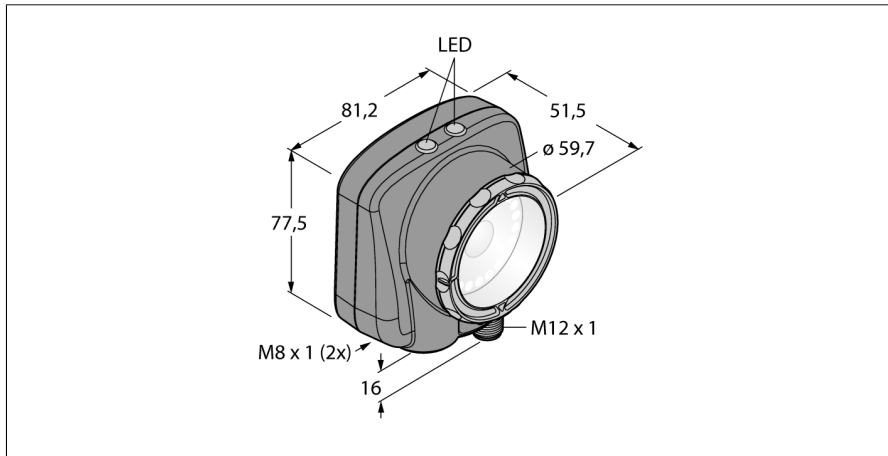


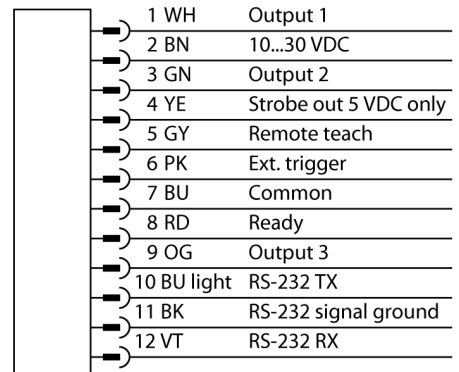
**Видеосистемы**  
**BCR**  
**IVU2PTBR04**



- Второе поколение iVu
- Внутренняя память на 30 инспекций
- 1/3" CMOS, 752x480 пикселей
- Интегрированная кольцевая подсветка: Красный
- Степень защиты IP67
- Выход для управления внешней подсветкой + 5 В =
- Вход для внешнего триггера
- Линза, 4,3 мм, M12x1
- Дисплей: Встроенный цветной LCD дисплей 65,5 мм, 320 x 240 трансрефлективный
- Рабочее напряжение 10...30 В =
- 1 вилка M12, 12-контактн.
- Три переключающих выхода PNP/NPN, выбор осуществляется программным обеспечением
- Порт USB 2.0: Разъем "мама" M8, 4-контактн.
- Ethernet "папа" через M8 x 1, 4-контактн.
- Промышленный Ethernet: PROFINET, EtherNet/IP, Modbus/TCP, PCCC

|                              |   |
|------------------------------|---|
| <b>Тип</b>                   | IVU2PTBR04  |
| Идент. №                     | 3090739   |
| <b>Функция</b>               | BCR   |
| Resolution                   | 752 x 480 Pixel                                   |
| Тип источника света          | красн.  |
| <b>Конструкция</b>           | Прямоугольный, iVu PLUS                           |
| Размеры                      | 51.5 x 81.2 x 95.3 мм                             |
| Материал корпуса             | Пластмасса, PBT                                   |
| Window material              | акриловый, прозрачный                             |
| Электрическое подключение    | Разъем, M12 x 1, 12-проводн.                      |
| Степень защиты               | IP67  |
| Температура окружающей среды | 0...+50 °C  |
| <b>Рабочее напряжение</b>    | 10...30 В =                                       |
| Номинальный рабочий ток (DC) | ≤ 1000 mA   |
| Протокол передачи данных     | RS232<br>EtherNet / IP™<br>Modbus TCP<br>PROFINET |
| Выходная функция             | 12-проводн.                                       |

**Схема подключения**



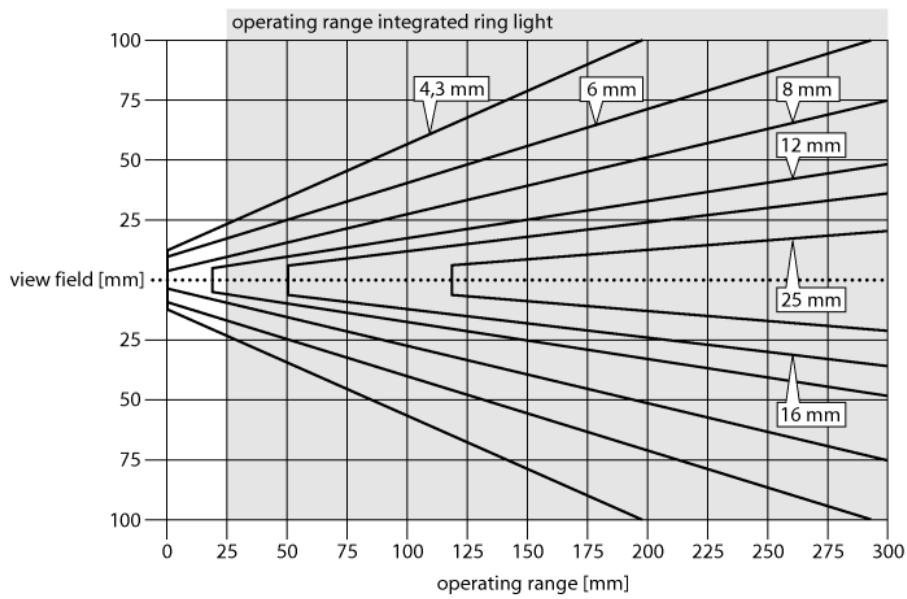
**Принцип действия**

Второе поколение iVu Plus предлагает пользователям улучшенные характеристики и большее кол-во опций в выборе инспекций. Датчик выполнен в том же корпусе и предлагает привычный пользовательский интерфейс и функциональность предыдущего поколения iVu. Считыватель штрихкодов состоит из камеры и интегрированной подсветки (не для версии IVU2TBX) для сканирования до 10 различных штрихкодов и передачи данных по RS232 интерфейсу. Датчик можно сконфигурировать под определенный тип штрихкодов например (ECC 200) и кол-во линейных кодов, как например, Code128, Code39, CODABAR, Interleaved 2 или 5, EAN13, EAN8, UPCE, Postnet, IMB или Pharmacode. Новое поколение обеспечивает возможность выбора

**Видеосистемы  
BCR  
IVU2PTBR04**

низкого и высокого разрешения. Не требуется конфигурирование через ПК! Файлы журналов и обновления встроенного ПО можно передавать через интерфейс USB.

**Видеосистемы**  
**BCR**  
**IVU2PTBR04**



**Выбор фокусного расстояния**

Можно легко рассчитать пропорцию между диапазоном чувствительности и фокусным расстоянием объектива, зная размеры объекта или поле сканирования датчика изображения. Для выбора используйте график. В графиках показана зависимость диапазона чувствительности от поля зрения и фокусного расстояния.

**Видеосистемы  
BCR  
IVU2PTBR04**

**Аксессуары**

| Наименование | Идент. № |  | Чертеж с размерами |
|--------------|----------|--|--------------------|
| SMBIVURAR    | 3082547  | Кронштейн для монтажа с правой стороны                       |                    |
| SMBIVURAL    | 3082546  | Кронштейн для монтажа с правой стороны                       |                    |
| SMBIVUU      | 3082549  | U-кронштейн для монтажа базы (вкл. SMBIVUB базовая пластина) |                    |