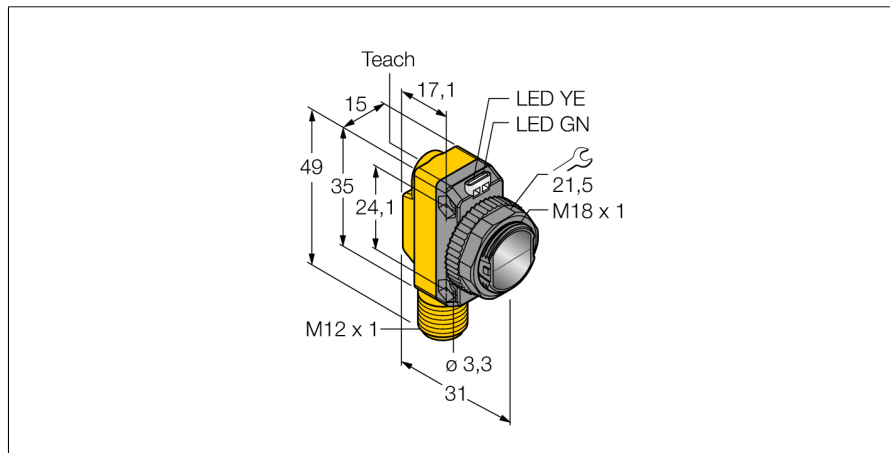
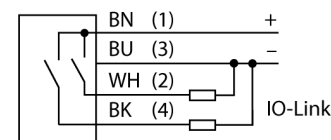


# Фотоэлектрический датчик Ретрорефлективный датчик с поляризационным фильтром для детектирования прозрачных объектов QS18EK6XLPCQ8

- Передача данных процесса и параметризация через IO-link
- Разъем вилка, M12 x 1; 4-конт.
- Степень защиты IP67
- Светодиод, видимый со всех сторон
- Коаксиальная оптика
- Регулировка чувствительности при помощи кнопки обучения
- Рабочее напряжение: 10...30 В =
- 1 × PNP/NPN коммутационный выход с коммуникацией IO-Link
- 1 × PNP/NPN коммутационный выход



### Схема подключения

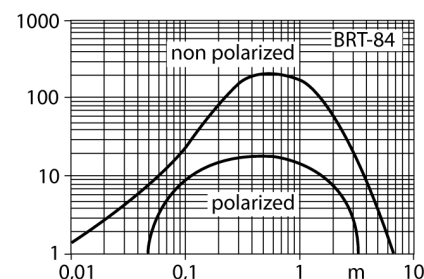


### Принцип действия

Ретрорефлективные датчики имеют встроенный в один корпус излучатель и приемник. Световой луч излучателя направляется на рефлектор который отражает луч в приемник. Делается снимок объекта при прерывании луча. Данный прибор имеет достаточную чувствительность для детектирования прозрачных пленок, стеклянных бутылок и др. прозрачных объектов. Слепая зона уменьшена за счет коаксиальной оптики. Встроенный поляризационный фильтр также обеспечивает возможность детектирования объектов с высоким коэффициентом отражения. С помощью трех граничных значений есть возможность детектировать объекты с различной прозрачностью. Устройства обладают самостоятельной регулировкой для снижения влияния пыли и загрязнений.

### Кривая работоспособности

Зависимость работоспособности от расстояния (тип LP)



<b>Тип</b>	QS18EK6XLPCQ8
<b>Идент. №</b>	3801273
<b>Рабочий режим</b>	ретро-рефлективный датчик с поляризационным фильтром
Рефлектор в комплекте	нет
Тип источника света	красная поляризация
Длина волны	625 нм
Диапазон	50...3000 мм
Температура окружающей среды	-20...+70 °C
<b>Рабочее напряжение</b>	10...30 В =
Номинальный рабочий ток (DC)	≤ 100 мА
Ток холостого хода I <sub>0</sub>	≤ 35 мА
Защита от обратной полярности	да
Выходная функция	НО/НЗ контакт, PNP/NPN, IO-Link
Частота переключения	≤ 833 Гц
<b>Approvals</b>	CE, cURus
<b>Спецификация IO-Link</b>	V 1.1
IO-Link port type	Class A
Communication Mode	COM 2 (38.4 kBaud)
Ширина обрабатываемых данных	16 бит
Frame type	Тип_2_2
Minimum cycle time	2 ms
Function Pin 4	IO-Link
Function Pin 2	DI
Maximum cable length	20 m
Profilunterstützung	Smart Sensor Profil
<b>Конструкция</b>	Прямоугольный, QS18
Размеры	31 мм x 15 мм x 35 мм
Материал корпуса	Пластмасса, ABS
Линза	пластмасса, акрил
Электрическое подключение	Разъем, M12 x 1
Класс защиты	IP67
<b>Специальные характеристики</b>	Кнопка
Индикатор рабочего напряжения	Вход обучения
Индикация состояния переключения	светодиод зел.
Индикация ошибки	светодиод желтый блики
Авария	светодиод желтый блики

**Фотоэлектрический датчик  
Ретрорефлективный датчик с поляризационным фильтром для  
детектирования прозрачных объектов  
QS18EK6XLPCQ8**

**Аксессуары**

Наименование	Идент. №	Описание	Чертеж с размерами
SMB18A	3033200	Кронштейн, прямоугольный, нерж. сталь, для датчиков с резьбой 18 мм	
SMB18AFAM10	3012558	Монтажный кронштейн, VA 1.4401, для резьбы M10 x 1.5, длина резьбы 18 мм	
SMBQS18A	3069721	Кронштейн, нерж. сталь, для резьбы 18 мм	
SMB18SF	3052519	Монтажный зажим, ПВХ черн., для датчиков с резьбой 18 мм, поворотный	

**Установочная арматура**

Наименование	Идент. №	Описание	Чертеж с размерами
RKC4.4T-2/TEL	6625013	Кабельный соединитель, розетка M12, прямая, 4-конт., длина кабеля: 2 м, материал оболочки: ПВХ, черн.; сертификат cULus; возможны другие длины и материалы кабеля см. <a href="http://www.turck.com">www.turck.com</a>	

**Фотоэлектрический датчик  
Ретрорефлективный датчик с поляризационным фильтром для  
детектирования прозрачных объектов  
QS18EK6XLPCQ8**

**Установочная арматура**

Наименование	Идент. №	Чертеж с размерами
WKC4.4T-2/TEL	6625025	<p>Соединительный кабель, "мама" M12, угловой, 4-конт., длина кабеля: 2 м, материал оболочки: ПВХ, черн.; сертификат cULus; возможны другие длины и материалы кабеля см. <a href="http://www.turck.com">www.turck.com</a></p>

**Функциональная арматура**

Наименование	Идент. №	Чертеж с размерами
BL67-4IOL	6827386	<p>4-канальный модуль IO-Link мастера для модульной системы ввода-вывода BL67</p>
BL20-E-4IOL	6827385	<p>4-канальный модуль IO-Link мастера для модульной системы ввода-вывода BL20</p>
USB-2-IOL-0002	6825482	<p>Мастер соединения входа/выхода с интегрированным портом USB</p>
TBEN-S2-4IOL	Start1_681402	<p>Компактный мультипротокольный модуль ввода/вывода, 4 мастера IO-Link 1.1 класса А, 4 универсальных дискретных PNP-канала 0,5 А</p>

**Фотоэлектрический датчик  
Ретрорефлективный датчик с поляризационным фильтром для  
детектирования прозрачных объектов  
QS18EK6XLPCQ8**

**Функциональная арматура**

Наименование	Идент. №		Чертеж с размерами
ТВIL-M1-16DXP	6814102	16-канальный I/O-концентратор для подключения 16 дискретных PNP-сигналов к IO-Link мастер (вход/выход свободно настраиваются для канала)	
BRT-84	3058979	Круглый рефлектор, коэфф. отражения 1.4, материал: акрил, окр. темп. -20 ... +60 °C	