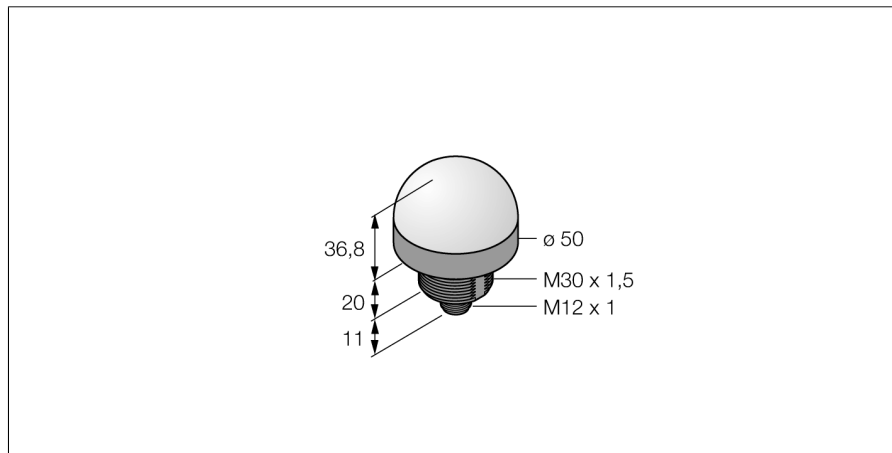
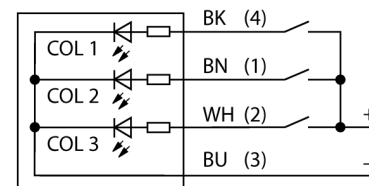


Светодиодный индикатор маяк K50LGRBPQ



- 3 цвета светодиода
- Красный (COL 1)
- Зеленый (COL 2)
- Синий (COL 3)
- Многоцветный: Зеленый (цвет 1) / Красный (цвет 2) / Синий (Цвет 3)
- Индивидуально управляемый 18...30 В DC, ррр

Схема подключения



Тип	K50LGRBPQ
Идент. №	3078986
Назначение	Светодиодная индикаторная подсветка
Рабочий режим для подключения в каскад	точечная подсветка нет
Конструкция	Цилиндрический, с резьбой
Маркировка корпуса	K50L
Материал корпуса	Пластмасса, ПК
Window material	пластмасса, рассеянный
Электрическое подключение	Разъем, M12 × 1, 4-проводн.
Срок эксплуатации	50000 h
Класс защиты	IP67/IP69K
Температура окружающей среды	-40...+50 °C
Средняя наработка до отказа	249лет в соответствии с SN 29500-(Изд. 99) 40 °C
Approvals	Сертификация CE, UL
Рабочее напряжение	18...30 В =
Номинальный рабочий ток (DC)	≤ 40 mA
Время отклика типовое	< 1 мс
Тип источника света	красн. зел. син.
с регулировкой	нет

**Светодиодный индикатор
маяк
K50LGRBPQ**

TURCK

Industrial
Automation

Аксессуары

Наименование	Идент. №		Чертеж с размерами
SMB30A	3032723	Монтажный кронштейн, прямоугольный, нерж. сталь, для датчиков с резьбой 30 мм	
SMB30SC	3052521	Монтажный зажим, ПВХ черн., для датчиков с резьбой 30 мм, поворотный	

Установочная арматура

Наименование	Идент. №		Чертеж с размерами
WKC4.4T-2/TEL	6625025	Соединительный кабель, "мама" M12, угловой, 4-конт., длина кабеля: 2 м, материал оболочки: ПВХ, черн.; сертификат cULus; возможны другие длины и материалы кабеля см. www.turck.com	
RKC4.4T-2/TEL	6625013	Кабельный соединитель, розетка M12, прямая, 4-конт., длина кабеля: 2 м, материал оболочки: ПВХ, черн.; сертификат cULus; возможны другие длины и материалы кабеля см. www.turck.com	