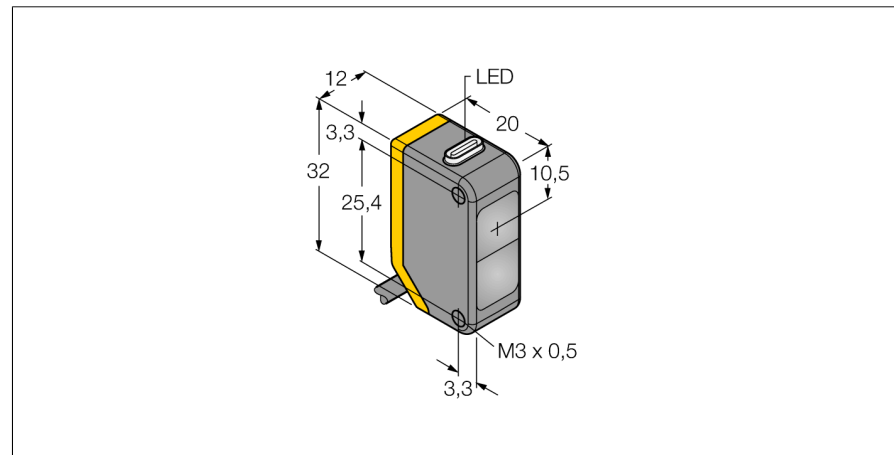
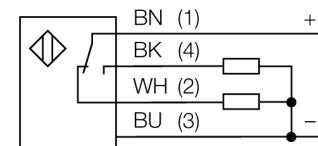


**Фотоэлектрический датчик  
диффузионный датчик с фиксированным подавлением фона  
Q20PFF50**



- Кабельный соединитель, ПВХ, 2 м
- Степень защиты IP67
- Светодиод, видимый со всех сторон
- Рабочее напряжение: 10...30 В =
- Переключающий выход PNP, НО/НЗ

**Схема подключения**



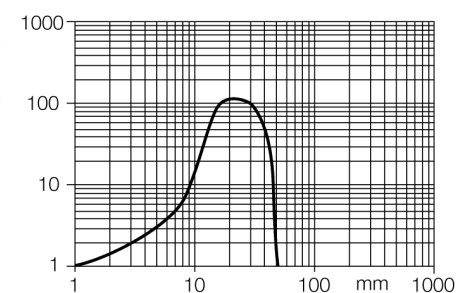
**Принцип действия**

Диффузионные датчики с подавлением заднего фона имеют один излучатель и несколько приемников. Положение цели вычисляется с помощью фотоэлектрической структуры датчика, какой из приемников получает основное кол-во света. Электроника определяет находится ли объект в пределах измеряемого диапазона. Эти датчики идут с фиксированной точкой среза.

**Запас по работоспособности**

Зависимость работоспособности от расстояния

**Запас по работоспособности**



|                                      |  |
|--------------------------------------|--|
| <b>Тип</b>                           | Q20PFF50   |
| <b>Идент. №</b>                      | 3077769  |
| <b>Рабочий режим</b>                 | диффузионный датчик с фиксированным подавлением фона |
| Тип источника света                  | красн.   |
| Длина волны                          | 660 нм   |
| Диапазон                             | 0...50 мм  |
| Температура окружающей среды         | -20...+60 °C   |
| <b>Рабочее напряжение</b>            | 10...30 В =  |
| Остаточная пульсация                 | < 10 % U <sub>н</sub>                                |
| Номинальный рабочий ток (DC)         | ≤ 100 мА   |
| Ток холостого хода I <sub>0</sub>    | ≤ 18 мА  |
| Защита от обратной полярности        | да   |
| Выходная функция                     | Дополнительный контакт, PNP                          |
| Частота переключения                 | ≤ 600 Гц   |
| Задержка готовности                  | ≤ 100 мс   |
| <b>Approvals</b>                     | CE   |
| <b>Конструкция</b>                   | Прямоугольный, Q20                                   |
| Размеры                              | 20 мм x 12 мм x 32 мм                                |
| Материал корпуса                     | Пластмасса, ABS                                      |
| Линза                                | пластмасса, акрил                                    |
| Электрическое подключение            | Кабели, ПВХ  |
| Длина кабеля                         | 2 м  |
| Поперечное сечение кабеля            | 4x0.35 мм <sup>2</sup>                               |
| Степень защиты                       | IP67   |
| <b>Индикатор рабочего напряжения</b> | светодиод,зел.                                       |
| Индикация состояния переключения     | светодиод,желтый                                     |
| Индикация ошибки                     | светодиод зел. мигание                               |
| Индикация коэффициента усиления      | светодиод желтый блики                               |

**Фотоэлектрический датчик  
диффузионный датчик с фиксированным подавлением фона  
Q20PFF50**

**TURCK**

Industrial  
Automation

**Аксессуары**

| Наименование | Идент. № |   | Чертеж с размерами |
|--------------|----------|---|--------------------|
| SMBQ20H      | 3079041  | Монтажные зажимы, нерж. сталь, прямоугольн. для Q20 |                    |
| SMBQ20L      | 3079040  | Монтажные зажимы, нерж. сталь, прямоугольн. для Q20 |                    |
| SMBQ20LV     | 3079042  | Монтажные зажимы, нерж. сталь, прямоугольн. для Q20 |                    |
| SMBQ20U      | 3079043  | Защитный корпус, нерж. сталь, для серии Q20         |                    |