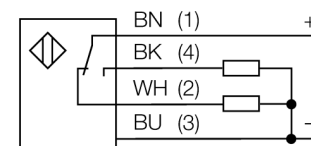


**Фотоэлектрический датчик  
оппозитный датчик (излучатель/приемник)  
M12PRQ8**

- Вилка, M12 x 1, 4-конт.
- Степени защиты IP67 / IP68
- Металлический корпус
- Светодиод, видимый со всех сторон
- определение не соответствующей не достаточной выгоде
- Регулировка чувствительности потенциометром
- Рабочее напряжение: 10...30 В =
- Переключающий выход PNP, НО/НЗ

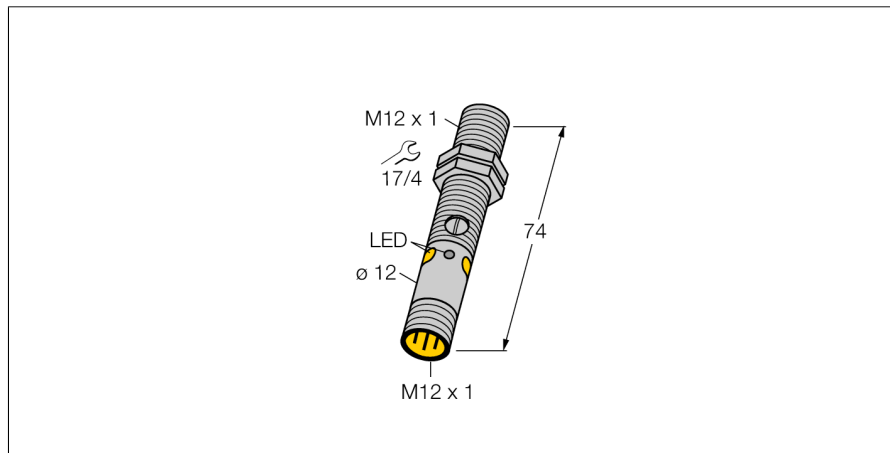
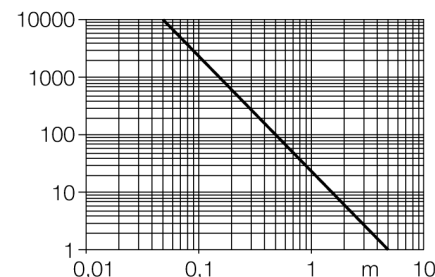
**Схема подключения**



**Принцип действия**

Оппозитные датчики состоят из приемника и излучателя. Они установлены один напротив другого так, что свет от излучателя попадает непосредственно на приемник. Если объект прерывает или ослабляет световой поток, это вызывает переключение устройства. Оппозитные датчики являются наиболее надежными фотоэлектрическими датчиками для детектирования непрозрачных мишеней. Прекрасный контраст между условиями "темно" и "светло" и чрезвычайно высокий коэффициент усиления типичен для этого способа детектирования, это позволяет работать при больших расстояниях и в сложных условиях.

**Запас по работоспособности**



|   |   |
|---|---|
| <b>Тип</b>                              | M12PRQ8   |
| <b>Идент. №</b>                         | 3077199   |
| <b>Рабочий режим</b>                    | оппозитный датчик (приемник)                    |
| <b>Диапазон</b>                         | 0...5000 мм                                     |
| <b>Температура окружающей среды</b>     | -20...+60 °C                                    |
| <b>Рабочее напряжение</b>               | 10...30 В =                                     |
| <b>Остаточная пульсация</b>             | < 10 % U <sub>н</sub>                           |
| <b>Номинальный рабочий ток (DC)</b>     | ≤ 100 мА  |
| <b>Ток холостого хода I<sub>0</sub></b> | ≤ 20 мА   |
| <b>Защита от короткого замыкания</b>    | да  |
| <b>Защита от обратной полярности</b>    | да  |
| <b>Выходная функция</b>                 | Дополнительный контакт, PNP                     |
| <b>Частота переключения</b>             | ≤ 500 Гц  |
| <b>Задержка готовности</b>              | ≤ 100 мс  |
| <b>Approvals</b>                        | CE  |
| <b>Конструкция</b>                      | Цилиндр с резьбой, M12                          |
| <b>Размеры</b>                          | 74 мм мм  |
| <b>Диаметр корпуса</b>                  | 12 мм   |
| <b>Материал корпуса</b>                 | Металл, CuZn, С никелевым покрытием             |
| <b>Линза</b>                            | пластмасса, PMMP                                |
| <b>Электрическое подключение</b>        | Разъемы, M12 x 1                                |
| <b>Степень защиты</b>                   | IP67  |
| <b>Средняя наработка до отказа</b>      | 46лет в соответствии с SN 29500-(Изд. 99) 40 °C |
| <b>Индикатор рабочего напряжения</b>    | светодиод,зел.                                  |
| <b>Индикация состояния переключения</b> | светодиод,желтый                                |
| <b>Индикация ошибки</b>                 | светодиод зел. блики                            |
| <b>Индикация коэффициента усиления</b>  | светодиод желтый блики                          |

**Фотоэлектрический датчик  
оппозитный датчик (излучатель/приемник)  
M12PRQ8**

**Аксессуары**

| Наименование | Идент. № |   | Чертеж с размерами |
|--------------|----------|---|--------------------|
| SMB12FAM10   | 3011221  | Монтажный кронштейн, нерж. сталь, для M12, резьба M10 x 1.5 |                    |
| SMB12MM      | 3027635  | Монтажные зажимы, нерж. сталь, для серии M12                |                    |
| SMBQS12PD    | 3059606  | Монтажный зажим; материал VA 1.4401, для серии Q12 и M12    |                    |

**Установочная арматура**

| Наименование  | Идент. № |  | Чертеж с размерами |
|---------------|----------|--|--------------------|
| RKC4.4T-2/TEL | 6625013  | Кабельный соединитель, розетка M12, прямая, 4-конт., длина кабеля: 2 м, материал оболочки: ПВХ, черн.; сертификат cULus; возможны другие длины и материалы кабеля см. <a href="http://www.turck.com">www.turck.com</a> |                    |
| WKC4.4T-2/TEL | 6625025  | Соединительный кабель, "мама" M12, угловой, 4-конт., длина кабеля: 2 м, материал оболочки: ПВХ, черн.; сертификат cULus; возможны другие длины и материалы кабеля см. <a href="http://www.turck.com">www.turck.com</a> |                    |