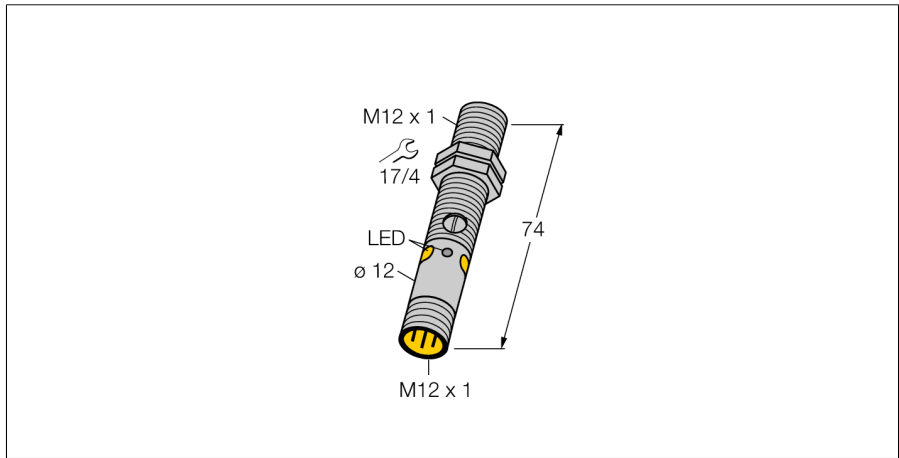
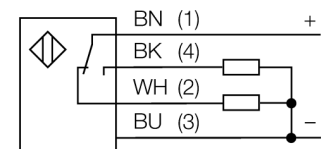


Фотоэлектрический датчик диффузионный датчик с фиксированным подавлением фона M12PFF50Q8



- Вилка, M12 x 1, 4-конт.
- Степени защиты IP67 / IP68
- Металлический корпус
- Светодиод, видимый со всех сторон
- определение не соответствующей не достаточной выгоде
- Рабочее напряжение: 10...30 В =
- Переключающий выход PNP, НО/НЗ

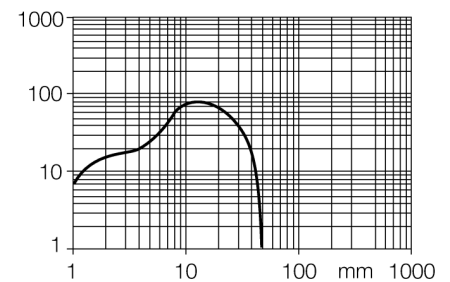
Схема подключения



Принцип действия

Диффузионные датчики с подавлением фона работают с одним излучателем и несколькими приемниками. В зависимости от положения мишени и оптической структуры датчика наибольшее количество излучения приходится на тот или иной приемник. Электроника датчика определяет, находится ли отражающий объект внутри или вне измерительного поля. Эти датчики имеют фиксированную границу выделения.

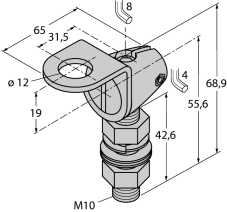
Запас по работоспособности



Тип	M12PFF50Q8
Идент. №	3077195
Тип источника света	красн.
Длина волны	680 нм
Диапазон	0...50 мм
Температура окружающей среды	-20...+60 °C
Рабочее напряжение	10...30 В =
Остаточная пульсация	< 10 % U _{ис}
Номинальный рабочий ток (DC)	≤ 100 мА
Ток холостого хода I ₀	≤ 20 мА
Защита от короткого замыкания	да
Защита от обратной полярности	да
Выходная функция	Дополнительный контакт, PNP
Частота переключения	≤ 1000 Гц
Задержка готовности	≤ 100 мс
Задержка готовности	≤ 100 мс
Approvals	CE
Конструкция	Цилиндр с резьбой, M12
Размеры	74 мм мм
Диаметр корпуса	12 мм
Материал корпуса	Металл, CuZn, С никелевым покрытием
Линза	пластмасса, PMMP
Электрическое подключение	Разъемы, M12 × 1, ПВХ
Поперечное сечение кабеля	4 мм ²
Степень защиты	IP67/IP68
Средняя наработка до отказа	46лет в соответствии с SN 29500-(Изд. 99) 40 °C
Специальные характеристики	Герметизированный
	Для промывки под давлением
Индикатор рабочего напряжения	светодиод,зел.
Индикация состояния переключения	светодиод, желтый
Индикация ошибки	светодиод зел. блики
Индикация коэффициента усиления	светодиод желтый блики

**Фотоэлектрический датчик
диффузионный датчик с фиксированным подавлением фона
M12PFF50Q8**

Аксессуары

Наименование	Идент. №		Чертеж с размерами
SMB12FAM10	3011221	Монтажный кронштейн, нерж. сталь, для M12, резьба M10 x 1.5	
SMB12MM SMBQS12PD	3027635 3059606	Монтажные зажимы, нерж. сталь, для серии M12 Монтажный зажим; материал VA 1.4401, для серии Q12 и M12	