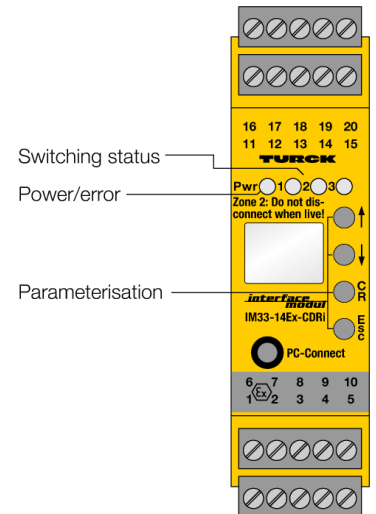
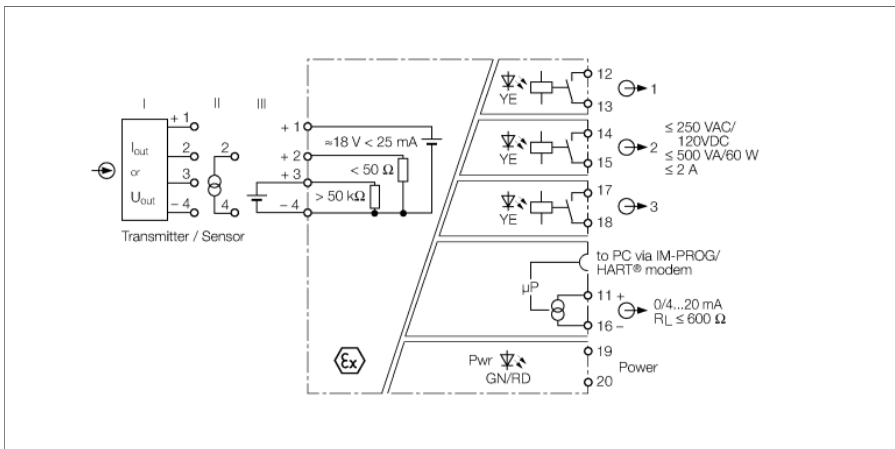


**Изолированные преобразователи
1-канальный
IM33-14EX-CDRI**



Одноканальный изолирующий преобразователь IM33-14EX-CDRI служит для подключения искробезопасных преобразователей во взрывоопасной зоне и передачи измеряемых сигналов в безопасную.

Устройство имеет аналоговый выход 0/4...20 mA, а также три релейных выхода предельного значения. Измеренное значение отображается на 2-строчном дисплее. Зеленый светодиод для индикации готовности, а 3 жёлтых светодиода, по одному для каждого выхода, индицируют включённое состояние.

Измеренное значение постоянно записывается в память емкостью до 8000 значений. Процесс записи останавливается по триггеру, например по "превышению граничного значения". После этого сохраненные значения сигнала могут быть прочитаны.

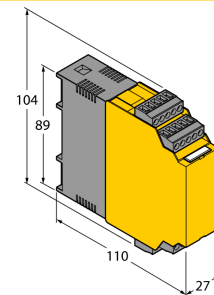
Настройка параметров и конфигурации устройства через ПК (FDT/DTM). Для этого устройство должно быть подключено к ПК через разъем 3.5 мм на передней панели (соответствующий кабель IM-PROG III можно заказать в TURCK). Дополнительно основной набор параметров может быть настроен с помощью кнопок и дисплея на передней панели или удаленно через токовый интерфейс и HART®.

- ATEX, IECEx, TP TC
- Установка в зоне 2
- Мониторинг граничных значений и границ окна
- Мониторинг линии
- Настройка параметров через ПК (FDT/DTM), переключателями на передней панели и HART®
- Память для 8000 измеренных значений
- Дисплей
- Питание 2/3-проводных измерительных преобразователей
- Для активных и пассивных сигналов
- Выходная цепь: 0/4...20 mA, с возможностью реверса
- 3 релейных выхода:
- Универсальное рабочее напряжение
- Полная гальваническая изоляция
- При использовании "1" в качестве входного значения осуществляется мониторинг входных цепей на предмет обрывов и коротких замыканий

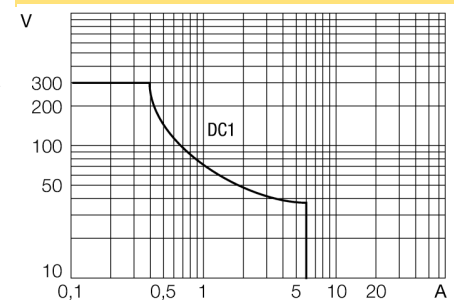
**Изолированные преобразователи
1-канальный
IM33-14EX-CDRI**

Тип	IM33-14EX-CDRI
Идент. №	7560015
Номинальное напряжение	Модуль с универсальным питанием
Рабочее напряжение	20...250В AC
Частота	40...70 Гц
Диапазон рабочего напряжения:	20...125В =
Потребление энергии	≤ 3 Вт
Остаточная пульсация	≤ 10 мВ _р
Подключение датчика:	
Напряжение питания	≥ 17 В / 20 мА В DC
Ток	25 мА
Вход по напряжению	0/2...10 В =
Токовый вход	0/4...20 мА
Выходные цепи	
Ток на выходе	0/4...20 мА
Сопротивление нагрузки токового выхода	≤ 0.6 кОм
Ошибка по току	0 / 22 мА настраиваемый
Выходные цепи (цифр.)	3 x реле (H.O.)
Выходное переключающее реле напряжения	≤ 30 В = / ≤ 250 В AC
Ток переключения на выходе	≤ 2 А
Мощность переключения выхода	≤ 500 ВА/60 Вт
Частота переключения	≤ 10 Гц
Качество контакта	AgNi, 3μ Au
Точность измерений (включая линейность, гистерезис и повторяемость)	≤ 0.05 % полн. шкалы
Эталонная температура	23 °C
Температурный дрейф аналогового выхода	0.0025 %/K
Гальваническая изоляция	
Напряжение пробоя	2.5 кВ
Важное примечание	Для моделей во взрывоопасном исполнении применяются значения, указанные в соответствующих сертификатах взрывобезопасности (ATEX, IECEx, UL и т.д.).
Допуск к работе во взрывоопасных условиях согласно сертификату соответствия	IBExU 07 ATEX 1156
Область применения	II (1) G, II (1) D
Тип защиты	[Ex ia Ga] IIC ; [Ex ia Da] IIIC ;
Ex тестирование согласно сертификату соответствия	IBExU 07 ATEX B015 X
Прикладная область	II 3 G
Тип защиты	Ex nA nC [ic Gc] IIC T4 Gc
Характеристическая кривая	трапецеидальный
Индикация	
Эксплуатационная готовность	зел.
Статус переключения	желтый
Индикация ошибки	красн.
Класс защиты	IP20
Класс воспламеняемости по UL 94	V-0
Температура окружающей среды	-25...+70 °C
Температура хранения	-40...+80 °C
Размеры	104 x 27 x 110 мм
Ширина	249 г
Указания по монтажу	DIN-рейка (NS35) или панель
Материал корпуса	Поликарбонат/ABS
Электрическое подключение	4 x 5-контактных съемных клеммных блока, защищенных от переполюсовки, под винт
Сечение проводников	1 x 2.5 мм ² / 2 x 1.5 мм ²
Момент затяжки	0.5 Нм

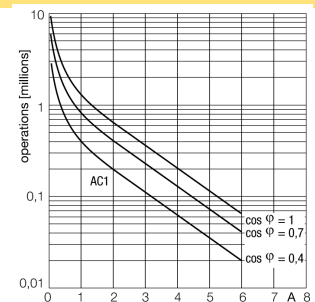
Размеры



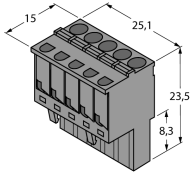
Величина нагрузки выходного реле



Ресурс выходного реле



Аксессуары

Наименование	Идент. №		Чертеж с размерами
IM-CC-5X2BU/2BK	7504031	Зажимные клеммы для модулей (Ех устройства с шириной 27 мм); включают: 2 синих клеммника и 2 черных	
IM-PROG III	7525111	Программируемый адаптер IM-PROG III используется для гальванической развязки и параметризации устройств TURCK серии IM через FDT/DTM. Дополнительно IM-PROG III обеспечивает гальваническую изоляцию.	