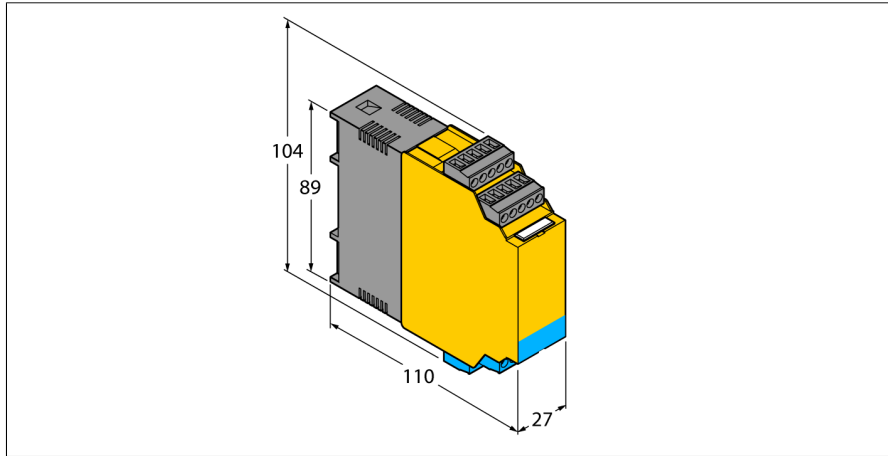


Мониторинг потока

Для подключения искробезопасных датчиков потока

С устройством по IO-Link, релейные выходы

FMX-IM-3UR38X



Тип	FMX-IM-3UR38X
Идент. №	7525103
Рабочее напряжение	20...250В AC
Частота	40...70 Гц
Рабочее напряжение	20...125 В =
Потребление энергии	< 4 Вт
Ток холостого хода I ₀	≤ 63 мА
Режимы обучения	QuickTeach; мин / макс настройки. Режимы обучения, включая мониторинг DeltaFlow (режимы обучения реализуются автоматически при изменении скорости потока).
Flow speed	% после мин./макс. настр. (постоянн.)
Скорость потока	% после быстрого обучения (постоянн.)
Температура среды	[°C] с временно нажатой кнопкой SET
Repeatability flow rate	typical ± 1 % полн. шкалы
Repeatability media temperature	typical ± 1 K
Measuring accuracy media temperature	typical ± 7 K
Switchpoint hysteresis media temperature	2 K
Функция входа	Подключение датчиков расхода
Напряжение датчика	≤ 7 В =
Ток датчика	≤ 70 мА
Ограничение тока датчика	прибл. 110 мА
Частота измерения	5 Гц (каждые 200 мс с ПО фильтром)
Мониторинг потока	релейный выход
Мониторинг температуры	релейный выход
Мониторинг ошибок	релейный выход
Характеристика переключения	Н.О./Н.З.
Состояние переключения	Настраиваемый НО/НЗ (мониторинг ошибки релейного выхода только НЗ)
Напряжение переключения	< 250 В AC / 60 В DC
Ток переключения	< 2 А
Коммутируемая мощность	< 500 ВА/60 Вт
Частота переключения	10 Гц
Электрическое соединение	5-конт. съемные клеммные блоки с защитой от обратной полярности
Тип монтажа	винтовые клеммы
Сечение проводников	1.5...2.5мм ²

- Связанное оборудование [Ex ia Ga / Da]
- Подключение датчиков потока Зона 0 / 20
- Для Ex ia соотв. Ex ib датчиков
- Релейный выход по потоку, температуре и общей ошибке
- Настройка точек переключения, без функции обучения границ потока (QuickTeach)
- Светодиодная цепочка индикации скорости потока и температуры среды
- Мониторинг рабочего и отображаемого диапазона
- Детектирование обрыва и КЗ на стороне датчика
- Режимы IO-Link и стандартный
- Параметризация с помощью кнопок или ПО через IO-Link

Принцип действия

Все датчики потока FCS (погружные) и FCI (в линию) для взрывоопасных сред могут управляться внешними процессорными модулями FMX-IM.

Модуль потока оборудован 10-сегментной светодиодной цепочкой для локального мониторинга. Также для пользователей доступна опция диагностики через ПО, например, обрыва и КЗ на стороне датчика. Кроме того, мониторинг скорости потока и температуры среды в пределах заданного рабочего и отображаемого диапазона.

Верхний и нижний предел скорости потока и температуры среды задаются в режиме обучения. Точка переключения потока настраивается с помощью функции быстрого обучения, без необходимости программирования нижнего и верхнего предельного значения. Работая по принципу калориметра, присоединяемые датчики детектируют не только скорость потока, но и температуру.

Модуль может работать как в стандартном режиме, так и в режиме IO-Link через встроенный интерфейс. При работе в режиме SIO, дискретные выходы используются в классическом варианте. В режиме IOL текущий сигнал передается как 10-битное значение.

Параметризация возможна с помощью кнопок или ПО через IO-Link интерфейс. Актуальная параметризация осуществляется через инструментальный DTM или IODD в FDT PACTware™ или ациклично через On-Request Data Objects (ORDO).

Мониторинг потока

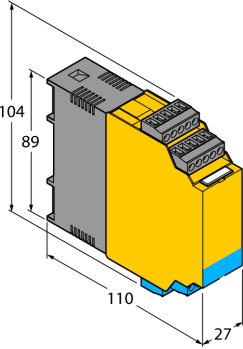
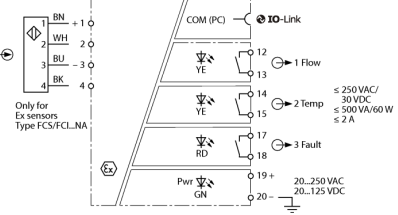
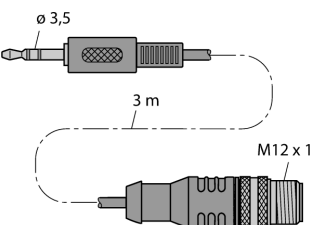
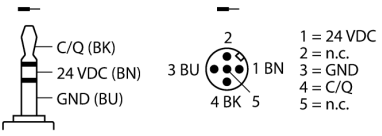
Для подключения искробезопасных датчиков потока

С устройством по IO-Link, релейные выходы

FMX-IM-3UR38X

Тип связи	IO-Link спец. 1.0
Скорость передачи данных	38,4 кбит/с (COM 2)
Физические характеристики передачи	Физика передачи 3-провод. (PHY 2)
Канал связи	Jack plug COM (PC)
Режимы связи	Инжиниринг с помощью FDT / DTM, IODD. Ациклическая связь посредством On-Request Data Objects
Маркировка устройства	Ex II (1) G [Ex ia Ga] IIC resp. II (1) D [Ex ia Da] IIIC
Сертификат проверки типа EX	TÜV 11 ATEX 078981
Сертификат соответствия IECEx	IECEx TUN 11.0005
Декларация соответствия EN ISO/IEC	5108M
Разрешения	CE, C-UL U.S. представленный
Электромагнитная совместимость (ЭМС)	по NE21
Конструкция	Сигнальный процессор
Размеры	89 x 110 x 27 мм
Материал корпуса	Поликарбонат/ABS
Температура окружающей среды	-25...+70 °C
Тип монтажа	Монтаж на DIN рейку или на монтажную панель
Класс защиты	IP20
MTBF	115 лет

Мониторинг потока
Для подключения искробезопасных датчиков потока
С устройством по IO-Link, релейные выходы
FMX-IM-3UR38X

	<p>Примечание: модуль контроля потока FMX-IM-3UR38X Идент №. 7525103</p>	<p>Схема подключения</p> 
	<p>Примечание: Как опции доступны: IO-Link линия связи IOL-COM/3M Соединение между FMX-IM (порт ПК) и IO-Link мастером Артикул 7525110</p>	<p>Схема подключения</p> 

Мониторинг потока

Для подключения искробезопасных датчиков потока

С устройством по IO-Link, релейные выходы

FMX-IM-3UR38X

светодиодный индикатор

Светодиод	Цвет	Статус	Описание
Питание	зел.	вкл.	Рабочее напряжение подано Устройство готово к работе
		мигающий	Рабочее напряжение подано подключение IO-Link активно (инвертированное мигание с T вкл. 900 мс и T выкл. 100 мс)
Поток	желтый	выкл.	Дискретный выход по потоку "нижн."
		вкл.	Дискретный выход по потоку "верхн."
		мигающий	Режим обучения / отображение диагностических данных характеристики см.мануал
Температура	желтый	выкл.	Дискретный выход по температуре "нижн."
		вкл.	Дискретный выход по температуре "верхн."
		мигающий	Режим обучения / отображение диагностических данных характеристики см.мануал
Ошибка	красн.	выкл.	Сбой переключающего выхода [высок.]
		вкл.	Поток переключающего выхода [низк.] (образец ошибки в сочетании со светодиодами см. в руководстве)

Подробное описание отображаемых образов и мигающих кодов см. в руководстве по эксплуатации FM-IM / FMX-IM (D101880)

IO-Link (Process Data Objects)

Бит	15	14	13	12	11	10	9	8	7	6	5	4	3	2	1	0
	Значение потока 10 бит (бит 15 = MSB, бит 6 = LSB)										не присвоено			Выход 3 (сбой)	Выход 2 (темпе- ратура)	Выход 1 (расход)

Мониторинг потока

Для подключения искробезопасных датчиков потока

С устройством по IO-Link, релейные выходы

FMX-IM-3UR38X

Инструкция по эксплуатации

Использование по назначению

Это устройство соответствует директиве 2014/34/ЕС и может применяться во взрывоопасных зонах в соответствии с EN60079-0, EN60079-11 и EN61241-11 в качестве сопутствующего оборудования для подключения к искробезопасным датчикам контроля потока. Для видов производств, подлежащих регламентированию национальными предписаниями и директивами, необходимо придерживаться этих предписаний.

Для использования во взрывоопасных зонах в соответствии с классификацией

II 1 G и II 1 D (Группа II, категория 1 G, электрическое оборудование для газовой атмосферы и категории 1 D, электрическое оборудование для пылевой атмосферы).

Маркировка (см. на приборе или в технической документации)

⊕ II (1) G [Ex ia Ga] IIC T4 по EN60079-11 и EN60079-0/61241-11 и ⊕ II (1) D [Ex ia Da] IIC

Допустимая локальная температура окружающей среды

-25...+70 °C

Установка / Ввод в эксплуатацию

Этот прибор должен устанавливаться, подсоединяться и эксплуатироваться подготовленным и квалифицированным персоналом. Квалифицированный персонал должен обладать знаниями в области классов защиты, директивных документов, касающихся эксплуатации электрического оборудования во взрывоопасных зонах.

Проверьте, соответствует ли классификация и маркировка прибора реальным условиям применения.

Прибор содержит как составляющие цепи с собственной надежностью, так и необладающие ею. Он может быть установлен только в сухих, чистых и хорошо просматриваемых помещениях. Если имеется декларация производителя о допуске категории 3, то прибор может быть установлен в зоне 2. При этом должны быть соблюдены специальные условия для соблюдения безопасности. Электрическое оборудование с собственной надежностью должно подключаться с помощью устройств с собственной надежностью. Все оборудование должно соответствовать требованиям соответствующих зон взрывоопасной области. Если цепи с собственной надежностью ведут в зоны с пылевзрывоопасностью 20 или 21, необходимо установить, соответствуют ли приборы, к которым эти цепи подсоединены, требованиям категорий 1D или 2D и сертифицированы ли они. Если различное оборудование соединено в цепь, необходимо провести испытание собственной надежности в соответствии с регламентом EN 60079-14. Уже при однократном подключении цепей с собственной надежностью к цепям, которые ею не обладают, делают недопустимым последующее использование оборудования в цепях с собственной надежностью. Для сооружения цепей с собственной надежностью, монтажа на наружных местах подключения, а также прокладки подводных проводов действуют соответствующие предписания. Провода и клеммы в цепях с собственной надежностью должны быть маркированы. Они должны отделяться от систем, не имеющих собственной надежности, или иметь соответствующую изоляцию (EN 60079-14). Подключения с собственной надежностью должны находиться на предписанном расстоянии от заземленных элементов и подключений других приборов. Если специально не указано в описании прибора, допуск прибора к эксплуатации аннулируется при вскрытии, ремонте или изменении прибора, которые произведены не уполномоченным лицом или самим производителем. Видимые изменения на корпусе, как, напри- м. коричневатое-черное окрашивание из-за воздействия тепла, а также дырки и выпячивания, указывают на серьезные ошибки. Выключите прибор немедленно. В подключенном электрическом оборудовании должны быть проверены все оборудование с собственной надежностью. Проверка приборов в отношении взрывозащиты может проводиться исключительно уполномоченным специалистом или непосредственно производителем. Эксплуатация прибора разрешена только при соблюдении параметров, напечатанных на боковой поверхности корпуса. При каждом введении в эксплуатацию или после изменения в схеме подключения приборов необходимо установить, что все предписания и рамочные условия соблюдены, условия эксплуатации соответствуют и предписания по безопасности соблюдены.

После присоединения к другим цепям датчик не должен использоваться во взрывоопасных условиях Ex i. Если прибор подсоединялся к электрическому оборудованию, необходима последующая проверка его искробезопасности в соответствии с требованиями EN60079-14.

Инструкции по установке и монтажу

Избегайте статического заряда на поверхности пластмассовых приборов и кабелей. Очистка поверхности допускается только с помощью слегка влажной ткани. Не производите монтаж прибора в потоке пыли и не допускайте покрытия прибора пылью.

Прибор и подключающие кабели должны быть защищены от возможных механических повреждений. Необходимо также экранирование прибора от сильных электро-магнитных полей.

Данные по конфигурации пинов и электрическая спецификация указаны на маркировке и в техническом описании.

Для того, чтобы избежать загрязнения устройства, удаляйте имеющиеся заглушки кабельных вводов только непосредственно перед включением прибора и монтажом розетки.

Специальные условия для обеспечения безопасной работы

Прибор должен быть защищен от любых видов механических повреждений.

Ремонт и техническое обслуживание

Мониторинг потока
Для подключения искробезопасных датчиков потока
С устройством по IO-Link, релейные выходы
FMX-IM-3UR38X

Прибор не ремонтпригоден. Любой ремонт или изменения в конструкции прибора, произведенные не производителем, влекут за собой аннулирование допуска прибора к эксплуатации. Важнейшие данные из сертификата прибора приводятся.