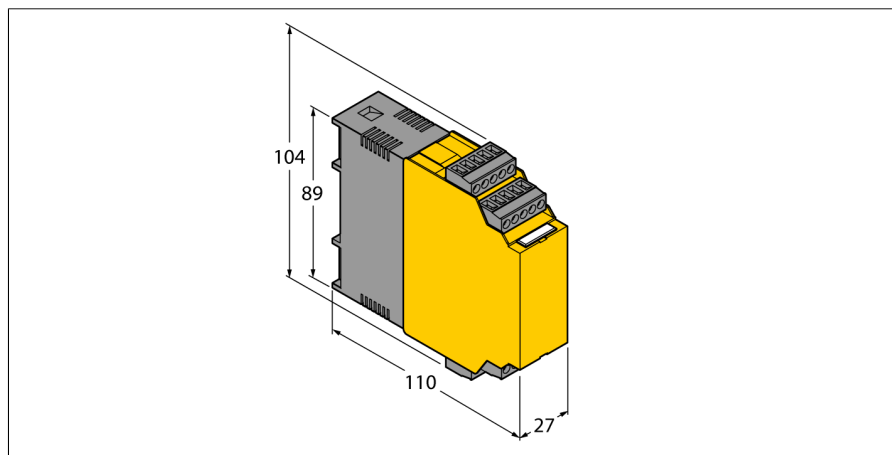


Мониторинг потока

Для подключения датчиков потока

С устройством по IO-Link, релейные выходы

FM-IM-3UR38X



- Релейный выход по потоку, температуре и общей ошибке
- Настройка точек переключения, без функции обучения границ потока (QuickTeach)
- Светодиодная цепочка индикации скорости потока и температуры среды
- Мониторинг рабочего и отображаемого диапазона
- Детектирование обрыва и КЗ на стороне датчика
- Режимы IO-Link и стандартный
- Параметризация с помощью кнопок или ПО через IO-Link

Тип	FM-IM-3UR38X
Идент. №	7525102
Рабочее напряжение	20...250В AC
Частота	40...70 Гц
Рабочее напряжение	20...125 В =
Потребление энергии	< 4 Вт
Ток холостого хода I ₀	≤ 63 мА
Режимы обучения	QuickTeach; мин / макс настройки. Режимы обучения, включая мониторинг DeltaFlow (режимы обучения реализуются автоматически при изменении скорости потока).
Flow speed	% после мин./макс. настр. (постоянн.)
Скорость потока	% после быстрого обучения (постоянн.)
Температура среды	[°C] с временно нажатой кнопкой SET
Repeatability flow rate	typical ± 1 % полн. шкалы
Repeatability media temperature	typical ± 1 K
Measuring accuracy media temperature	typical ± 7 K
Switchpoint hysteresis media temperature	2 K
Функция входа	Подключение датчиков расхода
Напряжение датчика	≤ 15 В =
Ток датчика	≤ 35 мА
Ограничение тока датчика	прибл. 110 мА
Частота измерения	5 Гц (каждые 200 мс с ПО фильтром)
Мониторинг потока	релейный выход
Мониторинг температуры	релейный выход
Мониторинг ошибок	релейный выход
Характеристика переключения	Н.О./Н.З.
Состояние переключения	Настраиваемый НО/НЗ (мониторинг ошибки релейного выхода только НЗ)
Напряжение переключения	< 250 В AC / 60 В DC
Ток переключения	< 2 А
Коммутируемая мощность	< 500 ВА/60 Вт
Частота переключения	10 Гц
Электрическое соединение	5-конт. съемные клеммные блоки с защитой от обратной полярности
Тип монтажа	винтовые клеммы
Сечение проводников	1.5...2.5мм ²

Принцип действия

Общепромышленные (не Ex) датчики потока FCS (погружные) и FCI (в линию) могут управляться внешними процессорными модулями FM-IM.

Модуль потока оборудован 10-сегментной светодиодной цепочкой для локального мониторинга. Также для пользователей доступна опция диагностики через ПО, например, обрыва и КЗ на стороне датчика. Кроме того, мониторинг скорости потока и температуры среды в пределах заданного рабочего и отображаемого диапазона.

Верхний и нижний предел скорости потока и температуры среды задаются в режиме обучения. Точка переключения потока настраивается с помощью функции быстрого обучения, без необходимости программирования нижнего и верхнего предельного значения. Работая по принципу калориметра, присоединяемые датчики детектируют не только скорость потока, но и температуру.

Модуль может работать как в стандартном режиме, так и в режиме IO-Link через встроенный интерфейс. При работе в режиме SIO, дискретные выходы используются в классическом варианте. В режиме IOL текущий сигнал передается как 10-битное значение.

Параметризация возможна с помощью кнопок или ПО через IO-Link интерфейс. Актуальная параметризация осуществляется через инструментальный DTM или IODD в FDT PACTware™ или ациклично через On-Request Data Objects (ORDO).

Мониторинг потока

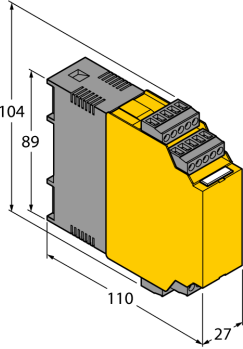
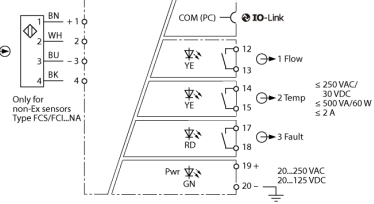
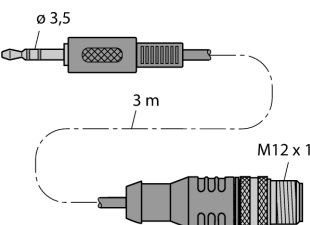
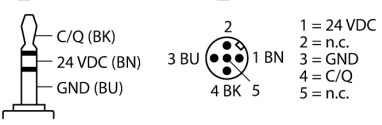
Для подключения датчиков потока

С устройством по IO-Link, релейные выходы

FM-IM-3UR38X

Тип связи	IO-Link спец. 1.0
Скорость передачи данных	38,4 кбит/с (COM 2)
Физические характеристики передачи	Физика передачи 3-пров. (PHY 2)
Канал связи	Jack plug COM (PC)
Режимы связи	Инжиниринг с помощью FDT / DTM, IODD. Ациклическая связь посредством On-Request Data Objects
Разрешения	CE, C-UL U.S. представленный
Электромагнитная совместимость (ЭМС)	по NE21
Конструкция	Клеммная коробка
Размеры	89 x 110 x 27 мм
Материал корпуса	Поликарбонат/ABS
Температура окружающей среды	-25...+70 °C
Тип монтажа	Монтаж на DIN рейку или на монтажную панель
Класс защиты	IP20
MTBF	126 лет

Мониторинг потока
Для подключения датчиков потока
С устройством по IO-Link, релейные выходы
FM-IM-3UR38X

	<p>Примечание: модуль контроля потока FM-IM-3UR38X Идент №. 7525102</p>	<p>Схема подключения</p> 
	<p>Примечание: $\leq 1,5$ нФ (на канал)</p>	<p>Схема подключения</p> 

Мониторинг потока

Для подключения датчиков потока

С устройством по IO-Link, релейные выходы

FM-IM-3UR38X

светодиодный индикатор

Светодиод	Цвет	Статус	Описание
Питание	зел.	вкл.	Рабочее напряжение подано Устройство готово к работе
		мигающий	Рабочее напряжение подано подключение IO-Link активно (инвертированное мигание с T вкл. 900 мс и T выкл. 100 мс)
Поток	желтый	выкл.	Дискретный выход по потоку "нижн."
		вкл.	Дискретный выход по потоку "верхн."
		мигающий	Режим обучения / отображение диагностических данных характеристики см.мануал
Температура	желтый	выкл.	Дискретный выход по температуре "нижн."
		вкл.	Дискретный выход по температуре "верхн."
		мигающий	Режим обучения / отображение диагностических данных характеристики см.мануал
Ошибка	красн.	выкл.	Сбой переключающего выхода [высок.]
		вкл.	Поток переключающего выхода [низк.] (образец ошибки в сочетании со светодиодами см. в руководстве)

Подробное описание отображаемых образов и мигающих кодов см. в руководстве по эксплуатации FM-IM / FMX-IM (D101880)

IO-Link (Process Data Objects)

Бит	15	14	13	12	11	10	9	8	7	6	5	4	3	2	1	0
	Значение потока 10 бит (бит 15 = MSB, бит 6 = LSB)										не присвоено			Выход 3 (сбой)	Выход 2 (темпе- ратура)	Выход 1 (расход)