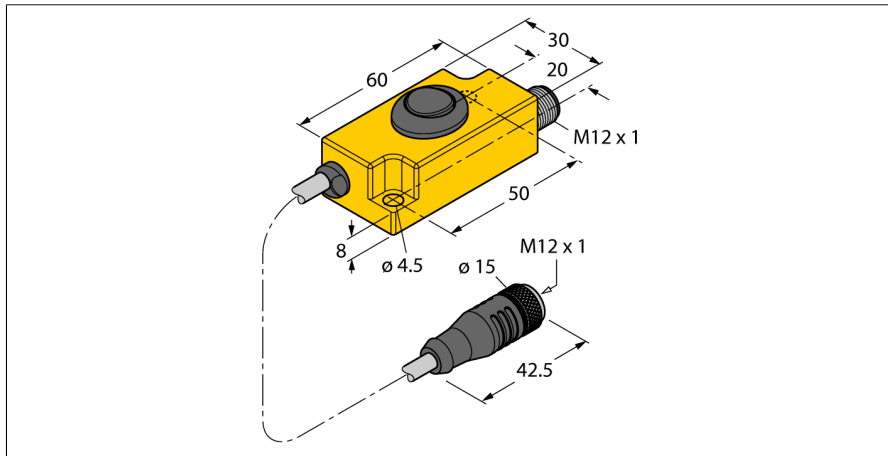


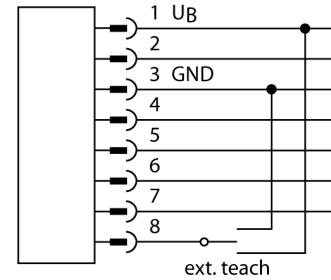
Адаптер обучения TX3-Q20L60

TURCK

Industrial
Automation



- Адаптер обучения
- Для программирования 8-конт. датчиков



Принцип действия

Подключите обучающий адаптер между датчиком и соединительным кабелем. Соответствующий параметр устанавливается при активации DIP переключателя.

Тип	TX3-Q20L60
Идент. №	6967118
Размеры	60 x 30 x 20 мм