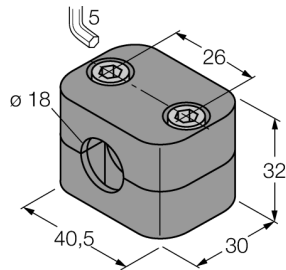


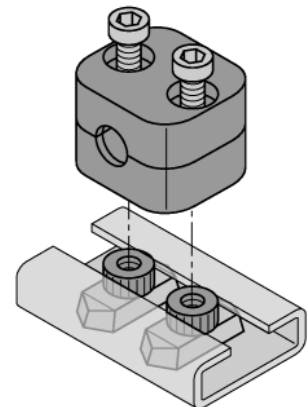
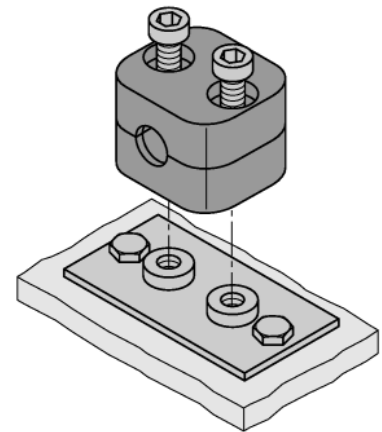
## Комплектующие для монтажа BSS-18



- Комплектующие для монтажа датчиков с резьбовым цилиндрическим корпусом M18 x1
- Пластмасса, полипропилен

### Общее описание

Комплект монтажного держателя состоит из двух половинных скоб и двух винтов Аллена каждый. Опционально могут использоваться сварочные платы или гайки для DIN-реек (должны быть заказаны отдельно).



Тип	BSS-18
Идент. №	6901320
<b>Конструкция</b>	Принадлежности для цилиндров с резьбой, M18
Размеры	30 x 40,5 x 32 мм
Материал корпуса	Пластмасса, PP, Зеленый
Макс. момент затяжки гайки	1 Нм
<b>В объем поставки включены:</b>	2x винт Аллена, M6

**Комплектующие для монтажа  
BSS-18**

**Аксессуары**

Наименование	Идент. №		Чертеж с размерами
BSS-SPV2	6901316	Приварная пластина под зажим BSS, длинная	
BSS-TSM 2 pcs	6901323	Гайка для монтажа зажима BSS на С-образную DIN рейку	