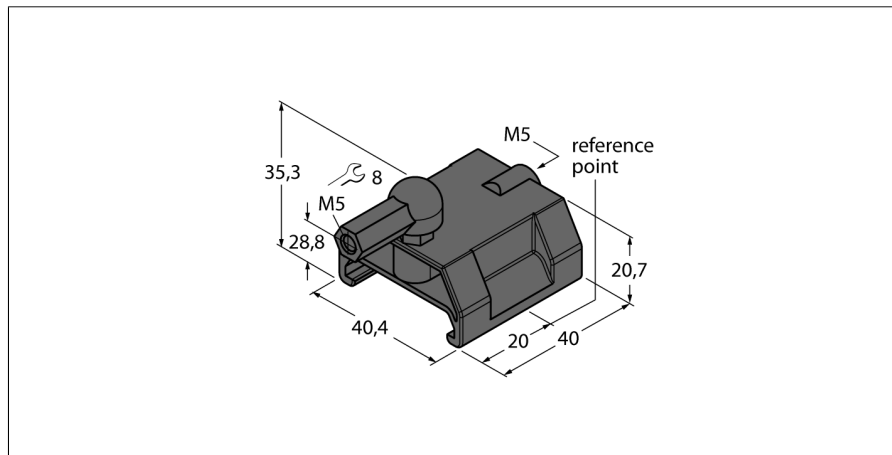


**Принадлежности**  
**Позиционирующий элемент для индуктивных датчиков линейного**  
**перемещения Li-Q25L**  
**P1-LI-Q25L**

- Позиционирующий бегунок
- Бегунок вставляется в направляющие датчика.
- Монтажный шарнир



<b>Тип</b>	P1-LI-Q25L
Идент. №	6901041
<b>Материал корпуса</b>	Пластмасса
укомплектованное количество	1