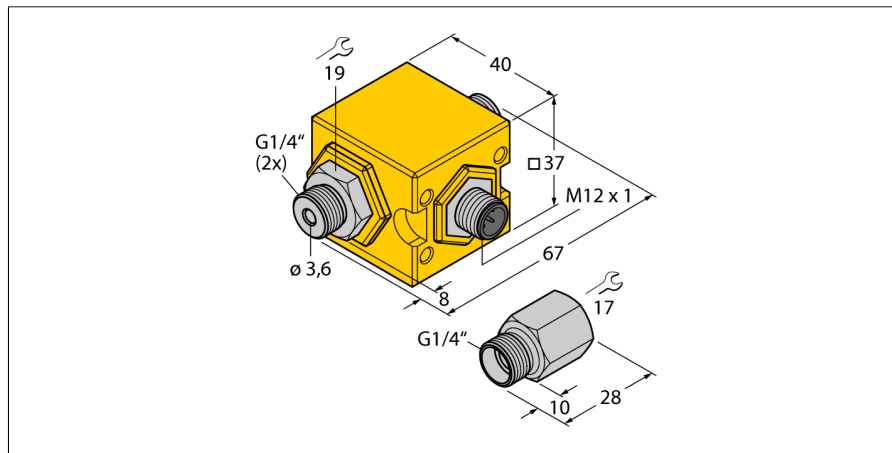


## Мониторинг потока

Компактные датчики контроля потока серии FCIC для установки в линию  
аналоговый выход 4...20 мА с линеаризацией для воды  
FCIC-G1/4A4P-LIL-H1141/1.0



- Термодинамический принцип действия.
- контроль потока воды
- Готов к применению, не требует выравнивания
- Рабочий диапазон 0.05...1.0 л/мин
- Начальное значение 4 мА при 0 л/мин
- Конечное значение 20 мА при 1 л/мин
- Сопротивление нагрузки 200 ... 500 Ом
- Фиксированная полярность питания
- Аналоговый выход 4...20 мА
- Линеаризован для воды
- Компактное исполнение
- В том числе адаптер

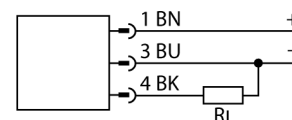
Тип	FCIC-G1/4A4P-LIL-H1141/1.0
Идент. №	6870783

<b>Условия монтажа</b>	встроенный датчик
Рабочий диапазон расхода	0.05...1.0 л/мин.
Время готовности	тип. 10 с (2...15 с)
Время включения	тип. 1 с (0.5...10 с)
Температура среды	0...60 °C
Температура окружающей среды	0...60 °C

<b>Рабочее напряжение</b>	21.6... 26.4В =
Потребление тока	≤ 70 мА
Выходная функция	аналоговый выход, 4...20 мА
Класс защиты	IP67

<b>Материал корпуса</b>	Пластмасса, PBT-GF30
Материал датчика	нерж. сталь, AISI 316Ti
Электрическое подключение	разъем, M12 x 1
Устойчивость к давлению	10 бар
Подключение к процессу	G 1/4"

### Схема подключения



### Принцип действия

Датчики контроля потока FCIC работают на термодинамическом принципе.

В зависимости от варианта исполнения датчики детектируют скорость среды в диапазоне от 0.05 до 2 л/мин. Кроме классического транзисторного дискретного выхода также доступен линеаризованный выход 4...20 мА и линеаризованный импульсный выход с тактовой частотой 1 мл/импульс.

Датчики не требуют дополнительной настройки пользователем. Они готовы к работе сразу после установки.

Для обеспечения линеаризованного сигнала всего диапазона, датчики должны работать совместно с прилагаемым адаптером. Датчик с аналоговым и импульсным выходом обеспечивает линеаризованный сигнал пропорциональный расходу в определенном рабочем диапазоне. Тем не менее, следует отметить, что водные примеси могут привести к линейному отклонению.

Кроме того, надежная и компактная конструкция делает датчики устойчивыми к воздействию влаги и вибрации. Это также упрощает интеграцию в уже существующие и новые решения. Не в последнюю очередь датчик FCIC проявляет свои сильные стороны при установке в труднодоступных местах.

## Мониторинг потока

Компактные датчики контроля потока серии FCIC для установки в линию аналоговый выход 4...20 мА с линеаризацией для воды

FCIC-G1/4A4P-LIL-H1141/1.0

### Указания по монтажу

Монтажный адаптер	Все датчики серии FCIC подключаются через адаптер. Это гарантирует линеаризованный сигнал во всем диапазоне измерения. Адаптер присоединяется к трубопроводу с питающей стороны.
Монтажная позиция	<p>Для того, чтобы минимизировать ошибки, связанные с нарушением потока, рекомендуется устанавливать датчик на расстоянии не менее 3-х - 5-ти <math>d_i</math> после изгиба, изменения в поперечном сечении, клапана и т.п.</p> <ul style="list-style-type: none"> <li>■ Таким образом, рекомендуется выбрать соответствующую периодичность сервисных интервалов и регулярно производить очистку датчика.</li> <li>■ Если датчик установлен на вертикальном отрезке трубопровода, рекомендуется устанавливать датчик на участке подъема среды.</li> </ul>

**Мониторинг потока**

**Компактные датчики контроля потока серии FCIC для установки в линию аналоговый выход 4...20 мА с линеаризацией для воды**

**FCIC-G1/4A4P-LIL-H1141/1.0**

**Установочная арматура**

Наименование	Идент. №		Чертеж с размерами
RKC4.4T-P7X2-10/TXL	6626184	Соединительный кабель, "мама" M12, угловой, 4-конт., длина кабеля: 10 м, материал оболочки: ПУР, черн.; сертификат cULus; возможны другие длины и материалы кабеля см. <a href="http://www.turck.com">www.turck.com</a>	
RKC4.4T-2/TXL	6625503	Кабельный соединитель, розетка M12, прямая, 4-конт., длина кабеля: 2 м, материал оболочки: ПВХ, черн.; сертификат cULus; возможны другие длины и материалы кабеля см. <a href="http://www.turck.com">www.turck.com</a>	
WKC4.4T-2/TXL	6625515	Соединительный кабель, "мама" M12, угловой, 4-конт., длина кабеля: 2 м, материал оболочки: ПВХ, черн.; сертификат cULus; возможны другие длины и материалы кабеля см. <a href="http://www.turck.com">www.turck.com</a>	