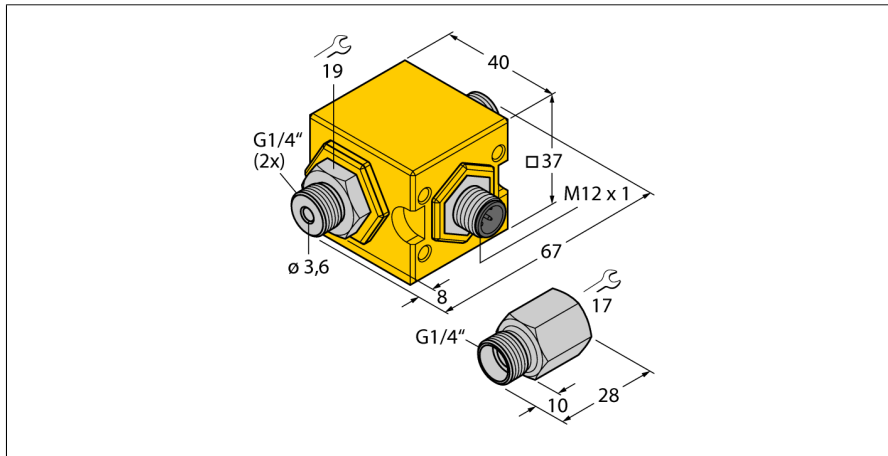


Мониторинг потока

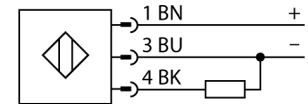
Компактные датчики контроля потока серии FCIC для установки в линию транзисторный выход 24 В = PNP НО FCIC-G1/4A4P-AP8-H1141/1.5



- Термодинамический принцип действия.
- контроль потока воды
- Готов к применению, не требует выравнивания
- Уставка на воде (вкл.) 1.5 л/мин
- Гистерезис (вкл./выкл.) 0.15 л/мин
- Фиксированная полярность питания
- Дискретный транзисторный выход
- 24 В = PNP НО
- Компактное исполнение
- В том числе адаптер

Тип	FCIC-G1/4A4P-AP8-H1141/1.5
Идент. №	6870782

Схема подключения



Условия монтажа	встроенный датчик
Время готовности	тип. 10 с (2...15 с)
Время включения	тип. 1 с (0.5...10 с)
Температура среды	0...60 °C
Температура окружающей среды	0...60 °C

Рабочее напряжение	21.6... 26.4В =
Потребление тока	≤ 70 mA
Выходная функция	PNP, Н.О.
Ток переключения	200 mA
Класс защиты	IP67

Материал корпуса	Пластмасса, PBT-GF30
Материал датчика	нерж. сталь, AISI 316Ti
Электрическое подключение	разъем, M12 x 1
Устойчивость к давлению	10 бар
Подключение к процессу	G 1/4"

Принцип действия

Датчики контроля потока FCIC работают на термодинамическом принципе.

В зависимости от варианта исполнения датчики детектируют скорость среды в диапазоне от 0.05 до 2 л/мин. Кроме классического транзисторного дискретного выхода также доступен линейаризованный выход 4... 20 мА и линейаризованный импульсный выход с тактовой частотой 1 мл/импульс.

Датчики не требуют дополнительной настройки пользователем. Они готовы к работе сразу после установки.

Для обеспечения линейаризованного сигнала всего диапазона, датчики должны работать совместно с прилагаемым адаптером. Датчик с аналоговым и импульсным выходом обеспечивает линейаризованный сигнал пропорциональный расходу в определенном рабочем диапазоне. Тем не менее, следует отметить, что водные примеси могут привести к линейному отклонению.

Кроме того, надежная и компактная конструкция делает датчики устойчивыми к воздействию влаги и вибрации. Это также упрощает интеграцию в уже существующие и новые решения. Не в последнюю очередь датчик FCIC проявляет свои сильные стороны при установке в труднодоступных местах.

Мониторинг потока**Компактные датчики контроля потока серии FCIC для установки в линию
транзисторный выход 24 В = PNP НО
FCIC-G1/4A4P-AP8-H1141/1.5****Указания по монтажу**

Монтажный адаптер	Все датчики серии FCIC подключаются через адаптер. Это гарантирует линейаризованный сигнал во всем диапазоне измерения. Адаптер присоединяется к трубопроводу с питающей стороны.
Монтажная позиция	<p>Для того, чтобы минимизировать ошибки, связанные с нарушением потока, рекомендуется устанавливать датчик на расстоянии не менее 3-х - 5-ти d_i после изгиба, изменения в поперечном сечении, клапана и т.п.</p> <ul style="list-style-type: none">■ Таким образом, рекомендуется выбрать соответствующую периодичность сервисных интервалов и регулярно производить очистку датчика.■ Если датчик установлен на вертикальном отрезке трубопровода, рекомендуется устанавливать датчик на участке подъема среды.

Мониторинг потока
Компактные датчики контроля потока серии FCIS для установки в линию
транзисторный выход 24 В = PNP НО
FCIS-G1/4A4P-AP8-H1141/1.5

Установочная арматура

Наименование	Идент. №		Чертеж с размерами
RKC4.4T-P7X2-10/TXL	6626184	Соединительный кабель, "мама" M12, угловой, 4-конт., длина кабеля: 10 м, материал оболочки: ПУР, черн.; сертификат cULus; возможны другие длины и материалы кабеля см. www.turck.com	
RKC4.4T-2/TXL	6625503	Кабельный соединитель, розетка M12, прямая, 4-конт., длина кабеля: 2 м, материал оболочки: ПВХ, черн.; сертификат cULus; возможны другие длины и материалы кабеля см. www.turck.com	
WKC4.4T-2/TXL	6625515	Соединительный кабель, "мама" M12, угловой, 4-конт., длина кабеля: 2 м, материал оболочки: ПВХ, черн.; сертификат cULus; возможны другие длины и материалы кабеля см. www.turck.com	