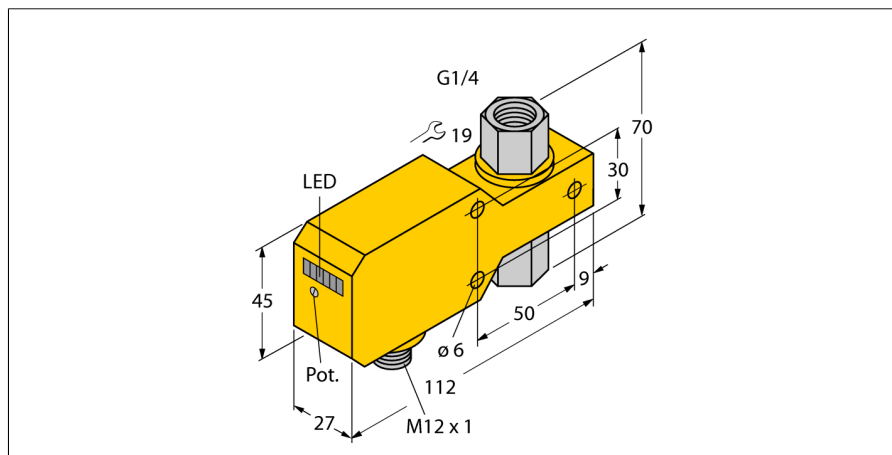


Мониторинг потока встраиваемый в линию с оценочной электроникой FCI-D06CTP-AP8X-H1141



- датчик контроля потока для жидких сред
- калориметрический принцип действия
- настройка потенциометром
- индикация состояния с помощью светодиодной цепочки
- Рабочий диапазон 0.02...3 л/мин
- Материал сенсора керамика/пластмасса
- Уплотнитель из FKM
- DC, 3-проводн., 19,2...28,8 В DC
- НО контакт, PNP выход
- Сменное устройство, M12 x 1

Тип	FCI-D06CTP-AP8X-H1141
Идент. №	6870661

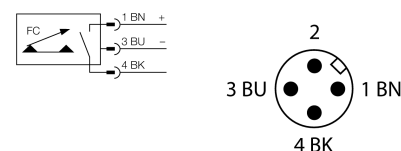
Условия монтажа	встроенный датчик
Рабочий диапазон расхода	0,02...3 л/мин.
Время готовности	5...15 с
Время включения	0.5...3 с
Время выключения	0.5...3 с
Температурный градиент	≤ 400 К/мин
Температура среды	0...60 °C
Температура окружающей среды	0...60 °C

Рабочее напряжение	19.2... 28.8В =
Потребление тока	≤ 50 мА
Выходная функция	PNP, Н.О.
Номинальный рабочий ток	0.2 А
Падение напряжения при I _н	≤ 1.5 В
Защита от короткого замыкания	да
обратной полярн.	да
Класс защиты	IP67

Материал корпуса	Пластмасса, ПБТ
Материал датчика	керамика/пластмасса, Al ₂ O ₃ /PTFE
Макс. момент затяжки гайки	5 Нм
Электрическое подключение	разъем, M12 x 1
Устойчивость к давлению	5 бар
Подключение к процессу	G 1/4" внутренняя резьба

Индикация состояния переключения	светодиодная цепочка зеленый / желтый / красный
Индикатор состояния потока	светодиодная цепочка
Индикация "Установленное значение не достигнуто"	Светодиодкрасн.
Индикация "Установленное значение достигнуто"	Светодиоджелт.
Индикация "Установленное значение превышено"	4 светодиодазел.

Схема подключения



Принцип действия

Действие встраиваемого в линию датчика контроля потока основывается на термодинамическом принципе. Тепло генерируется в изметительной трубке и отводится за счет потока. В зависимости от теплопотерь производится измерение скорости потока. Незнашиваемые датчики контроля потока TURCK надежно контролируют потоки газов и жидкостей. Быстрая реакция на изменение потока и низкое падение давления являются отличительными характеристиками данных приборов.