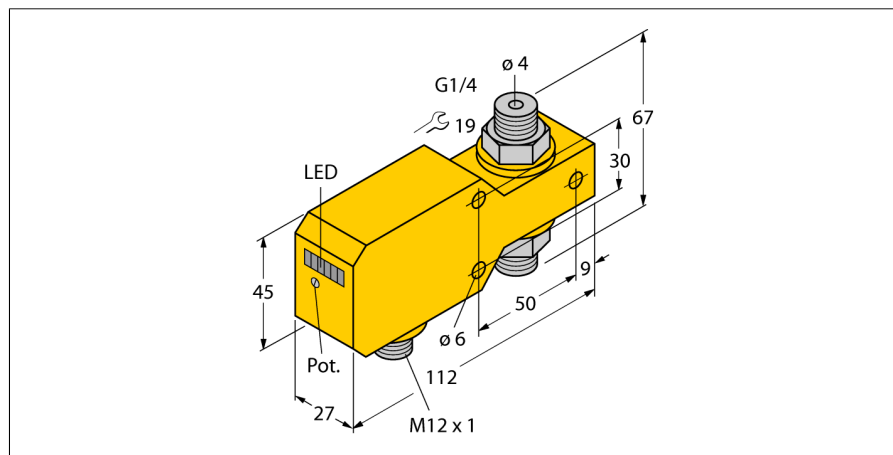
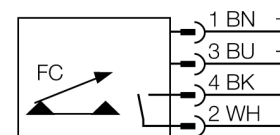


Мониторинг потока встраиваемый в линию с оценочной электроникой FCI-D04A4P-ARX-H1140



- датчик контроля потока для жидких сред
- калориметрический принцип действия
- настройка потенциометром
- индикация состояния с помощью светодиодной цепочки
- Рабочий диапазон 0.01...1 л/мин
- Постоянный ток, 4-проводн., 21,6...26,4 В пост. тока
- НО контакт, выход реле
- Сменное устройство, M12 x 1

Схема подключения



Принцип действия

Действие встраиваемого в линию датчика контроля потока основывается на термодинамическом принципе. Тепло генерируется в изметительной трубке и отводится за счет потока. В зависимости от теплопотерь производится измерение скорости потока. Незнашиваемые датчики контроля потока TURCK надежно контролируют потоки газов и жидкостей. Быстрая реакция на изменение потока и низкое падение давления являются отличительными характеристиками данных приборов.

Тип	FCI-D04A4P-ARX-H1140
Идент. №	6870645
Условия монтажа	встроенный датчик
Рабочий диапазон расхода	0,01...1 л/мин.
Время готовности	5...15 с
Время включения	0.5...1 с
Время выключения	0.5...1 с
Температурный градиент	≤ 400 К/мин
Температура среды	0...80 °С
Температура окружающей среды	0...60 °С
Рабочее напряжение	21.6... 26.4В =
Потребление тока	≤ 50 мА
Выходная функция	релейный выход, Н.О.
Номинальный рабочий ток	1 А
Защита от короткого замыкания	нет
обратной полярн.	да
Переменное напряжение переключения	30 В AC
Постоянное напряжение переключения	36 В DC
Класс защиты	IP67
Материал корпуса	Пластмасса, ПБТ
Материал датчика	нерж. сталь, AISI 316Ti
Макс. момент затяжки гайки	100 Нм
Электрическое подключение	разъем, M12 x 1
Устойчивость к давлению	20 бар
Подключение к процессу	G 1/4"
Индикация состояния переключения	светодиодная цепочка зеленый / желтый / красный
Индикатор состояния потока	светодиодная цепочка
Индикация "Установленное значение не достигнуто"	Светодиодкрасн.
Индикация "Установленное значение достигнуто"	Светодиоджелт.
Индикация "Установленное значение превышено"	4 светодиодазел.