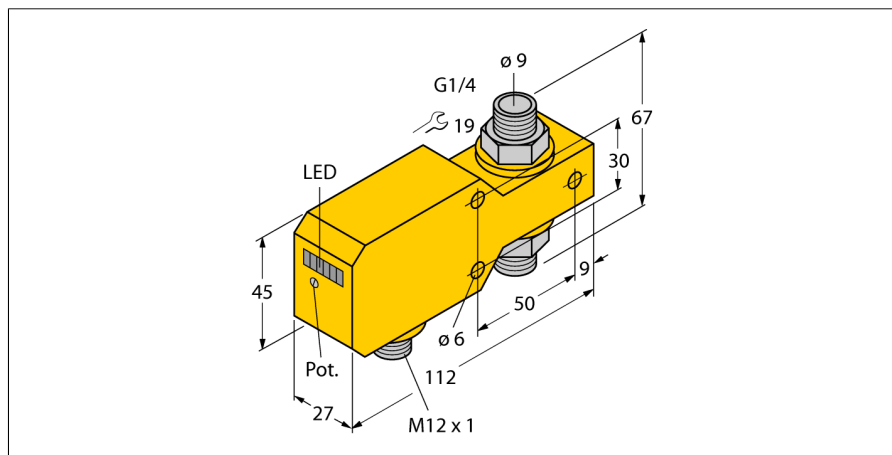
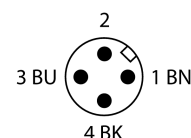
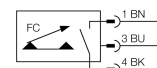


Мониторинг потока встраиваемый в линию с оценочной электроникой FCI-D10A4P-AP8X-H1141



- датчик контроля потока для жидких сред
- калориметрический принцип действия
- настройка потенциометром
- индикация состояния с помощью светодиодной цепочки
- Рабочий диапазон 0.1...6 л/мин
- DC, 3-проводн., 19,2...28,8 В DC
- НО контакт, PNP выход
- Сменное устройство, M12 x 1

Схема подключения



Тип	FCI-D10A4P-AP8X-H1141
Идент. №	6870642
Условия монтажа	встроенный датчик
Рабочий диапазон расхода	0,1...6 л/мин.
Время готовности	5...15 с
Время включения	0.5...1 с
Время выключения	0.5...1 с
Температурный градиент	≤ 400 К/мин
Температура среды	0...80 °C
Температура окружающей среды	0...60 °C
Рабочее напряжение	19.2... 28.8В =
Потребление тока	≤ 50 mA
Выходная функция	PNP, Н.О.
Номинальный рабочий ток	0.2 А
Падение напряжения при I _н	≤ 1.5 В
Защита от короткого замыкания	да
обратной полярн.	да
Класс защиты	IP67
Материал корпуса	Пластмасса, ПБТ
Материал датчика	нерж. сталь, AISI 316Ti
Макс. момент затяжки гайки	100 Нм
Электрическое подключение	разъем, M12 x 1
Устойчивость к давлению	20 бар
Подключение к процессу	G 1/4"
Индикация состояния переключения	светодиодная цепочка зеленый / желтый / красный
Индикатор состояния потока	светодиодная цепочка
Индикация "Установленное значение не достигнуто"	Светодиодкрасн.
Индикация "Установленное значение достигнуто"	Светодиоджелт.
Индикация "Установленное значение превышено"	4 светодиодазел.

Принцип действия

Действие встраиваемого в линию датчика контроля потока основывается на термодинамическом принципе. Тепло генерируется в изметительной трубке и отводится за счет потока. В зависимости от теплопотерь производится измерение скорости потока. Неизнашиваемые датчики контроля потока TURCK надежно контролируют потоки газов и жидкостей. Быстрая реакция на изменение потока и низкое падение давления являются отличительными характеристиками данных приборов.