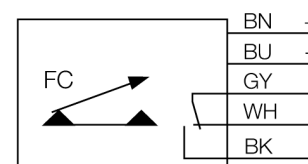


## Мониторинг потока погружного типа с оценочной электроникой FCS-GL1/2A2P-VRX/24VDC/A

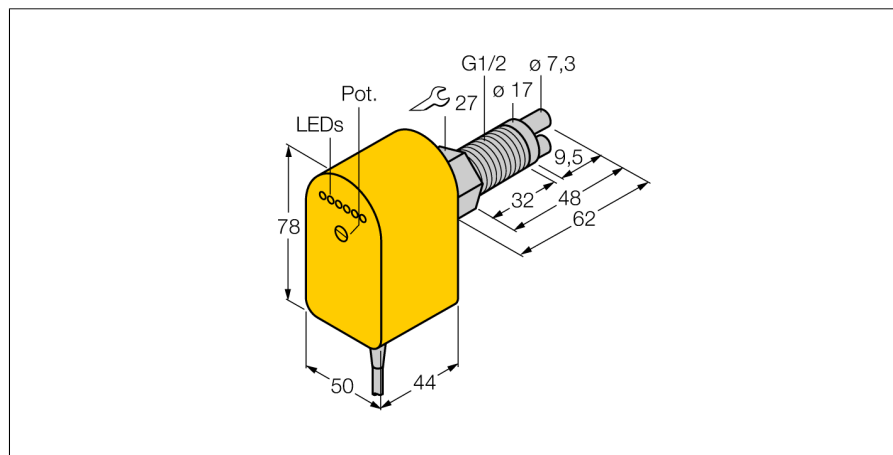
- Датчик для газовой среды
- Калориметрический принцип
- Настройка потенциометром
- 5-проводн. DC, 19.2...28.8 В DC
- переключающий, релейный выход
- устройство с кабелем

### Схема подключения



### Принцип действия

Работа датчиков контроля потока погружного типа основана на термодинамическом принципе. Измерительная проба нагревается на несколько °C выше относительно среды потока. При движении жидкости вдоль пробы, теплота, сгенерированная в пробе, отводится от датчика. Результирующая температура измеряется и сравнивается с температурой среды. Состояние потока каждой среды может быть получено путем оценки разницы температур. Неизнашиваемые датчики контроля потока TURCK надежно контролируют потоки газов и жидкостей.



<b>Тип</b>	FCS-GL1/2A2P-VRX/24VDC/A
<b>Идент. №</b>	6870363
<b>Условия монтажа</b>	Погружной датчик
Рабочий диапазон расхода воздуха [м/с]	0.5...30 м/с
Время готовности	10...90 с
Время включения	2...30 с
Время выключения	5...30 с
Температурный градиент	≤ 20 К/мин
Температура среды	-20...+80 °C
<b>Рабочее напряжение</b>	19.2...28.8 В =
Потребление тока	≤ 80 мА
Выходная функция	Релейный выход, Дополнительный контакт
Номинальный рабочий ток	4 А
Защита от короткого замыкания	нет
Защита от обратной полярности	да
Переменное напряжение переключения	250 В AC
Постоянное напряжение переключения	60 В DC
Макс. емкость переключения при переменном токе	1000 ВА
Макс. коммутационная способность постоянного тока	60 Вт
Класс защиты	IP68
<b>Материал корпуса</b>	Пластмасса, PBT
Материал датчика	нерж. сталь, AISI 303
Макс. момент затяжки гайки	100 Нм
Электрическое подключение	Кабель
Длина кабеля	2 м
Поперечное сечение кабеля	5x0.5 мм <sup>2</sup>
Устойчивость к давлению	30 бар
Подключение к процессу	G 1/2" удлиненная версия
<b>Индикация состояния переключения</b>	светодиодная цепочка зеленый / желтый / красный
Индикатор состояния потока	светодиодная цепочка
Индикация "Установленное значение не достигнуто"	Светодиодкрасн.
Индикация "Установленное значение достигнуто"	Светодиоджелт.
Индикация "Установленное значение превышено"	4 светодиодазел.