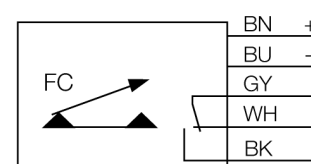


Мониторинг потока погружного типа с оценочной электроникой FCS-GL1/2A4P-VRX/24VDC

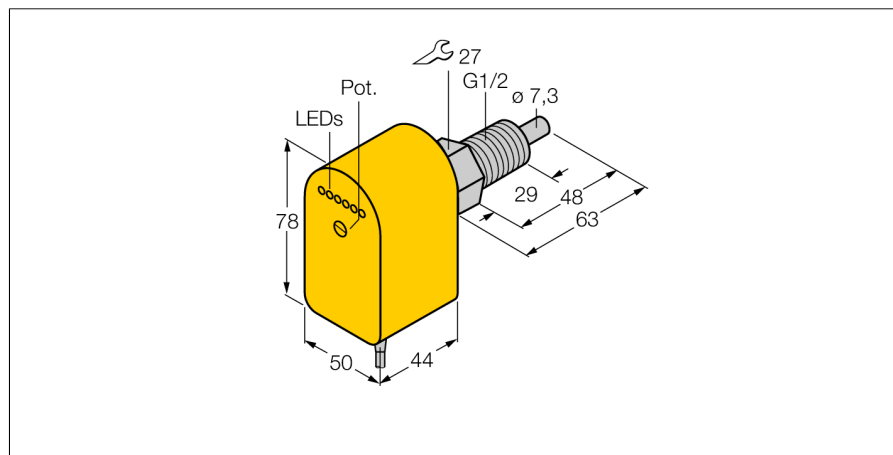
- датчик контроля потока для жидких сред
- калориметрический принцип действия
- настройка потенциометром
- индикация состояния с помощью светодиодной цепочки
- 5-проводн. DC, 19.2...28.8 В DC
- переключающий, релейный выход
- устройство с кабелем

Схема подключения



Принцип действия

Работа датчиков контроля потока погружного типа основана на термодинамическом принципе. Измерительная проба нагревается на несколько °С выше относительно среды потока. При движении жидкости вдоль пробы, теплота, сгенерированная в пробе, отводится от датчика. Результирующая температура измеряется и сравнивается с температурой среды. Состояние потока каждой среды может быть получено путем оценки разницы температур. Неизнашиваемые датчики контроля потока TURCK надежно контролируют потоки газов и жидкостей.



Тип	FCS-GL1/2A4P-VRX/24VDC
Идент. №	6870097
Условия монтажа	датчик погружного типа
Рабочий диапазон расхода воды (см/с)	1...150см/с
Рабочий диапазон расхода масла (см/с)	3...300см/с
Время готовности	тип 8 с (2...15 с)
Время включения	тип 2 с (1...15 с)
Время выключения	тип 2 с (1...15 с)
Время реакции на изменение температуры	макс. 12 с
Температурный градиент	≤ 250 К/мин
Температура среды	-20...80 °С
Рабочее напряжение	19.2... 28.8В =
Потребление тока	≤ 80 мА
Выходная функция	релейный выход, Переключающий контакт
Номинальный рабочий ток	4 А
Защита от короткого замыкания	нет
обратной полярн.	да
Переменное напряжение переключения	250 В AC
Постоянное напряжение переключения	60 В DC
Макс. емкость переключения при переменном токе	1000 ВА
Макс. коммутационная способность постоянного тока	60 Вт
Класс защиты	IP68
Материал корпуса	Пластмасса, ПБТ
Материал датчика	нерж. сталь, AISI 316Ti
Макс. момент затяжки гайки	100 Нм
Электрическое подключение	кабель
Длина кабеля	2 м
Поперечное сечение кабеля	5x0.5мм ²
Устойчивость к давлению	100 бар
Подключение к процессу	G 1/2" удлиненное
Индикация состояния переключения	светодиодная цепочка зеленый / желтый / красный
Индикатор состояния потока	светодиодная цепочка
Индикация "Установленное значение не достигнуто"	Светодиодкрасн.
Индикация "Установленное значение достигнуто"	Светодиоджелт.
Индикация "Установленное значение превышено"	4 светодиодазел.