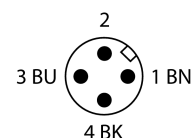
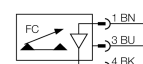


# Мониторинг потока погружного типа с оценочной электроникой FCS-G1/2A4P-LIX-H1141

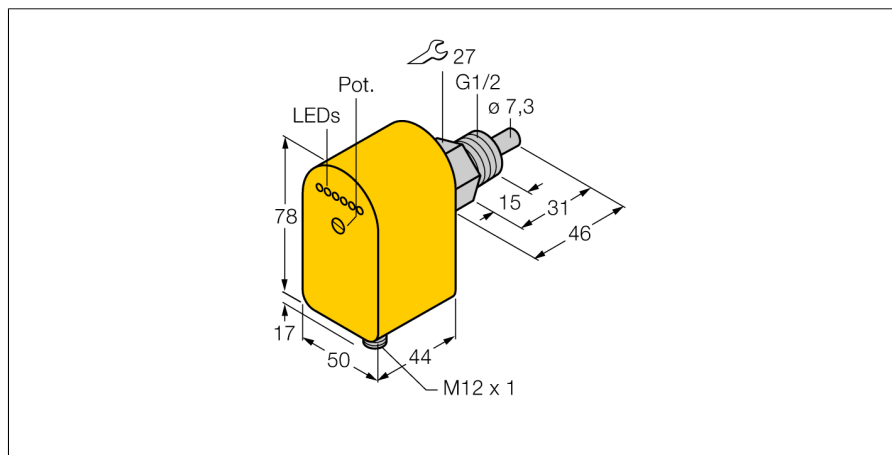
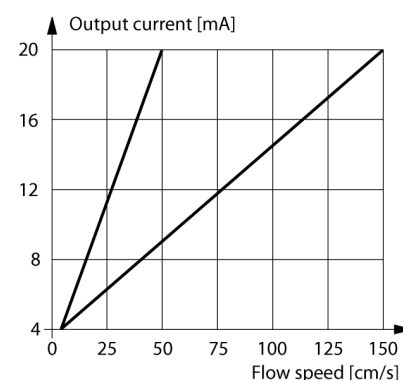
- Датчик для воды
- Калориметрический принцип
- Настройка потенциометром
- Индикация статуса светодиодной лентой
- с линейным аналоговым выходом
- Постоянный ток, 3-проводн., 21,6...26,4 В DC
- 4...20 мА аналоговый выход
- Сменное устройство, M12 x 1

### Схема подключения



### Принцип действия

Работа датчиков контроля потока погружного типа основана на термодинамическом принципе. Измерительная проба нагревается на несколько °С выше относительно среды потока. При движении жидкости вдоль пробы, теплота, сгенерированная в пробе, отводится от датчика. Результирующая температура измеряется и сравнивается с температурой среды. Состояние потока каждой среды может быть получено путем оценки разницы температур. Неизнашиваемые датчики контроля потока TURCK надежно контролируют потоки газов и жидкостей.



<b>Тип</b>	FCS-G1/2A4P-LIX-H1141
<b>Идент. №</b>	6870056
<b>Условия монтажа</b>	датчик погружного типа
Рабочий диапазон расхода воды (см/с)	5...150см/с
Рабочий диапазон расхода масла (см/с)	3...300см/с
Время готовности	прибл. 10 с
Время установки	1...15 с
Температура среды	-20...80 °С
Температура окружающей среды	-20...70 °С
<b>Рабочее напряжение</b>	21.6... 26.4В =
Потребление тока	≤ 100 мА
Выходная функция	аналоговый выход
Защита от короткого замыкания	да
обратной полярн.	да
Токовый выход	4...20мА
Отклонение от линейности	≤ 10 %
Нагрузка	200...500Ом
Класс защиты	IP65
<b>Материал корпуса</b>	Пластмасса, ПБТ
Материал датчика	нерж. сталь, AISI 316Ti
Макс. момент затяжки гайки	100 Нм
Электрическое подключение	разъем, M12 x 1
Устойчивость к давлению	100 бар
Подключение к процессу	G 1/2"
<b>Индикатор состояния потока</b>	светодиодная цепочка, красный (1x), зеленый (5x)
светодиодный индикатор	красн. = 4 мА 1x зел. > 4 мА 2x зел. > 8 мА 3x зел. > 12 мА 4x зел. > 16 мА 5x зел. = 20 мА