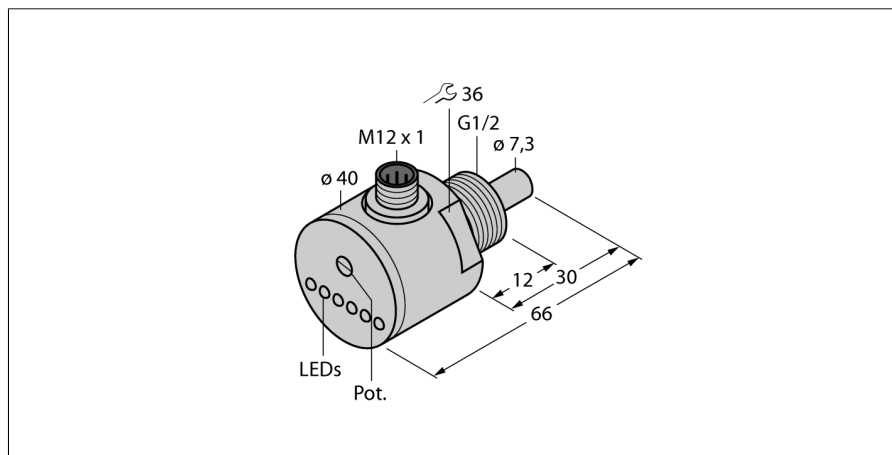
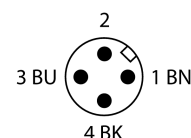
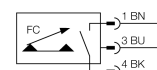


Мониторинг потока погружного типа с оценочной электроникой FCS-G1/2DY-AP8X-H1141



- датчик контроля потока для жидких сред
- калориметрический принцип действия
- настройка потенциометром
- индикация состояния с помощью светодиодной цепочки
- Датчик изготовленный из PVDF
- DC, 3-проводн., 19,2...28,8 В DC
- НО контакт, PNP выход
- Сменное устройство, M12 x 1

Схема подключения



Принцип действия

Работа датчиков контроля потока погружного типа основана на термодинамическом принципе. Измерительная проба нагревается на несколько °С выше относительно среды потока. При движении жидкости вдоль пробы, теплота, сгенерированная в пробе, отводится от датчика. Результирующая температура измеряется и сравнивается с температурой среды. Состояние потока каждой среды может быть получено путем оценки разницы температур. Неизнашиваемые датчики контроля потока TURCK надежно контролируют потоки газов и жидкостей.

Тип	FCS-G1/2DY-AP8X-H1141
Идент. №	6870003
Условия монтажа	датчик погружного типа
Рабочий диапазон расхода воды (см/с)	1...70см/с
Рабочий диапазон расхода масла (см/с)	2...100см/с
Время готовности	тип 60 с (40...100 с)
Время включения	тип 30 с (5...50 с)
Время выключения	тип 30 с (5...50 с)
Время реакции на изменение температуры	тип 100 с (50...100 с)
Температурный градиент	≤ 1 К/мин
Температура среды	-10...70 °С
Температура окружающей среды	-20...80 °С
Рабочее напряжение	19.2... 28.8В =
Потребление тока	≤ 70 мА
Выходная функция	PNP, Н.О.
Номинальный рабочий ток	0.4 А
Падение напряжения при I _н	≤ 1.5 В
Защита от короткого замыкания обратной полярн.	да
Класс защиты	IP67
Материал корпуса	Пластмасса, ПВХ
Материал датчика	пластмасса, PVDF
Макс. момент затяжки гайки	5 Нм
Электрическое подключение	разъем, M12 x 1
Устойчивость к давлению	5 бар
Подключение к процессу	G ½"
Индикация состояния переключения	светодиодная цепочка зеленый / желтый / красный
Индикатор состояния потока	светодиодная цепочка
Индикация "Установленное значение не достигнуто"	Светодиодкрасн.
Индикация "Установленное значение достигнуто"	Светодиоджелт.
Индикация "Установленное значение превышено"	4 светодиодазел.