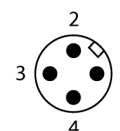
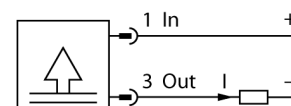


**Преобразователь давления
С выходом по току (2-х проводн.)
PT100R-2004-I2-H1141**

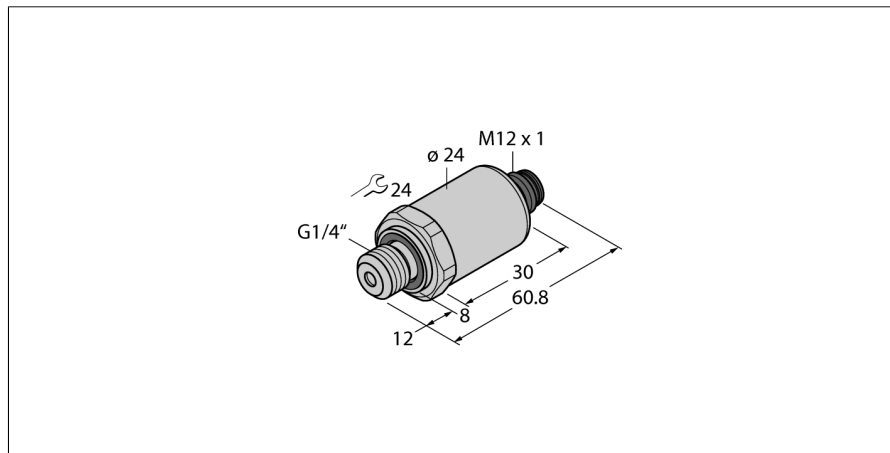
- Полностью сварная измерительная ячейка
- Компактная и жесткая конструкция
- Превосходные свойства ЭМС
- Диапазон давлений 0 ... 100 бар отн.

Схема подключения



Принцип действия

Датчик давления серии PT ...-2000 имеет измерительную мембрану из нерж.стали. В зависимости от версии датчика, сигнал конвертируется в аналоговый выходной сигнал 4...20мА (2-проводн.) либо 0...10 В (3-проводн.).



Тип	PT100R-2004-I2-H1141
Идент. №	6837689
Диапазон давлений	
Относительное давление	0...100бар отн. 0...1450psi 0...10МПа
Допустимое превышение давления	≤ 300 бар
Давление разрыва	≥ 600 бар
Время отклика	< 2 мс, тип. 1 мс
Длительная стабильность	0.25% FS, , в соответствии с EN 60770-1
Питание	
Рабочее напряжение	7...33 В =
Потребление тока	≤ 23 мА
Короткое замыкание/защита от неправильной полярности	да / да
степень защиты и класс	IP67 / III
Напряжение пробоя	750 В =
Выходы	
Выход 1	аналоговый выход
Аналоговый выход	
Токовый выход	4...20 мА
Загрузка	≤ (Напряжение питания -7)/20 кОм
Точность LHR (линейность, гистерезис, повторяемость) аналогового выхода	± 0.3 % установившегося значения BSL
Характер изменения температуры	
Температура среды	-40...+135 °С
Температурный коэффициент	± 0.2 % полн. шкалы/10 К
Окружающие условия	
Температура окружающей среды	-30...+85 °С
Температура хранения	-50...+100 °С
Вибростойкость	20 г, 15...2000 Гц, 15...25 Гц с амплитудой +/-15 мм в сотв. с IEC 68-2-6
Ударопрочность	100 г, 11 мс, полусинусоидальная кривая, все 6 направлений, свободное падение с 1 м на бетон (6х) , в соответствии с IEC 61508

**Преобразователь давления
С выходом по току (2-х проводн.)
PT100R-2004-I2-H1141****Корпус**

Материал корпуса	Нержавеющая сталь / пластик, Нержавеющая сталь V4A (1.4404) / Полиариламид 50% GF UL 94 V-0
Материал соединения под давлением	Нерж. сталь V4A (1.4404) / AISI 316L
Материал датчика (преобразователя) давления	Нержавеющая сталь 1.4435 / AISI 316L
Материал уплотнителя	FPM
Подключение к процессу	G $\frac{1}{4}$ ", наружная резьба
Размер гаечного ключа соединения / гайки	SW 24
Электрическое подключение	Разъемы, M12 × 1
Макс. момент затяжки гайки	20 Нм

Эталонные условия по IEC 61298-1

температура	15...+25 °C
атмосферных давления	860...1060 hPa абс.
Влажность	45...75 % отн.
Дополнительного питания	24 В =

Средняя наработка до отказа	1189лет в соответствии с SN 29500-(Изд. 99) 40 °C
------------------------------------	---