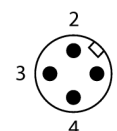
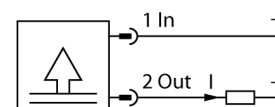


**Pressure Transmitter**  
**С выходом по току (2-х проводн.)**  
**PT1R-1004-I2-H1141**

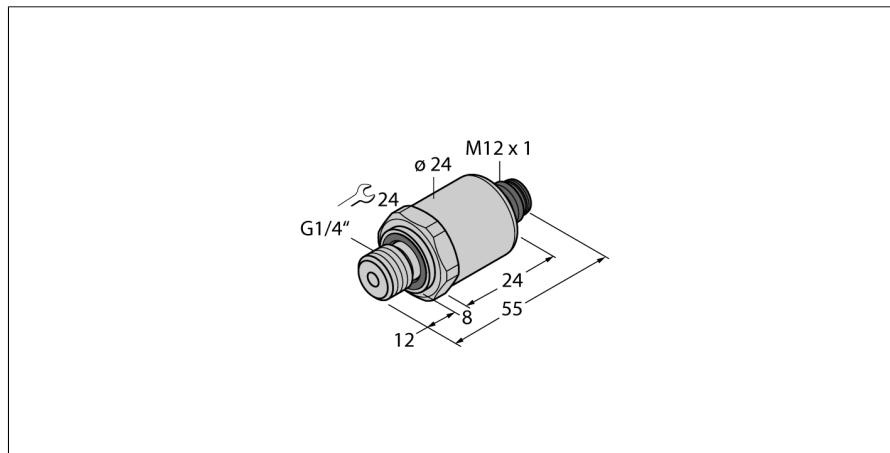
- Измерительная мембрана из керамики
- Компактная и жесткая конструкция
- Превосходные свойства ЭМС
- Диапазон давлений 0...1 бар отн.

**Схема подключения**



**Принцип действия**

Датчики давления серии PT ...-1000 имеют тонкопленочную измерительную мембрану. В зависимости от версии датчика, сигнал конвертируется в аналоговый выходной сигнал 4...20мА (2-проводн.) либо 0...10 В (3-проводн.).



<b>Тип</b>	PT1R-1004-I2-H1141
<b>Идент. №</b>	6836705
<b>Диапазон давлений</b>	
Относительное давление	0...1бар отн. 0...14.5psi 0...0.1МПа
Допустимое превышение давления	≤ 3 бар
Давление разрыва	≥ 3 бар
Время отклика	< 2 мс, тип. 1 мс
Длительная стабильность	0.25% FS, в соответствии с EN 60770-1
<b>Питание</b>	
Рабочее напряжение	7...33 В =
Потребление тока	≤ 23 мА
Короткое замыкание/защита от неправильной полярности	да / да
степень защиты и класс	IP67 / III
Напряжение пробоя	750 В =
<b>Выходы</b>	
Выход 1	аналоговый выход
<b>Аналоговый выход</b>	
Токовый выход	4...20 мА
Загрузка	≤ (Напряжение питания -7)/20 кОм
Точность LHR (линейность, гистерезис, повторяемость) аналогового выхода	± 0.3 % установившегося значения BSL
<b>Характер изменения температуры</b>	
Температура среды	-40...+125 °C
Температурный коэффициент	± 0,2 % полн. шкалы/10 K
<b>Окружающие условия</b>	
Температура окружающей среды	-30...+85 °C
Температура хранения	-50...+100 °C
Вибростойкость	20 г, 15...2000 Гц, 15...25 Гц, с амплитудой +/-15 мм по IEC 68-2-6
Ударопрочность	100 g (11 мс) , в соответствии с IEC 61508
<b>Корпус</b>	
Материал корпуса	Нержавеющая сталь 1.4404 (AISI 316L), Нержавеющая сталь V4A (1.4404)/PA12-GF30
Материал соединения под давлением	Нержавеющая сталь A4 1.4404 (AISI 316L)
Материал датчика (преобразователя) давления	Ceramic Al <sub>2</sub> O <sub>3</sub>
Материал уплотнителя	FPM spez.
Подключение к процессу	G1/4", наружная резьба
Размер гаечного ключа соединения / гайки	24
Электрическое подключение	Разъемы, M12 x 1
Макс. момент затяжки гайки	20 Нм

**Pressure Transmitter**  
**С выходом по току (2-х проводн.)**  
**PT1R-1004-I2-H1141**

---

**Эталонные условия по IEC 61298-1**

температура	15...+25 °C
атмосферных давления	860...1060 hPa абс.
Влажность	45...75 % отн.
Дополнительного питания	24 В =

---

<b>Средняя наработка до отказа</b>	1189лет в соответствии с SN 29500-(Изд. 99) 40 °C
------------------------------------	---