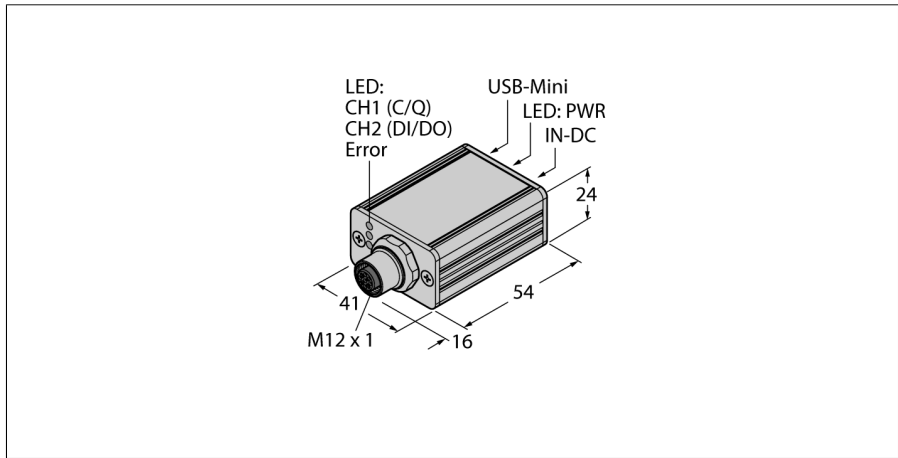


# IO-Link мастер 1.1 со встроенным USB портом

## Одноканальная работа в режиме IOL или SIO

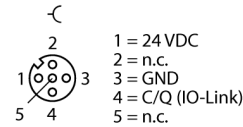
### USB-2-IOL-0002



- USB совместимый IO-Link мастер
- Ввод в экспл. IOL устройств
- Не требуется среды управления
- Параметризация при помощи FDT/DTM
- Передача данных процесса
- Передача сервисных данных
- Встроенный USB-B порт
- Встроенный разъем M12 x 1
- Питание через USB-B
- или через разъем питания
- Компактный алюминиевый корпус
- Степень защиты IP40

Тип	USB-2-IOL-0002
Идент. №	6825482
<b>IO-Link</b>	Одноканальная работа в режиме IOL или SIO
Функция	SIO, COM1, COM2, COM3
Number of IO-Link port	1
Network	USB
<b>Напряжение питания</b>	24 В DC
IO-Link port	M12 x 1 (A-код)
Max. load current above IO-Link port	40 мА через USB-B (1.6 А через разъем питания)
Network connection	USB-B
Температурный диапазон	-5...55 °C
Температура хранения	-25...70 °C
<b>Размеры</b>	54 x 41 x 24 мм (Д x Ш x В)
Ширина	Прибл. 0.096 кг
Качество корпуса	AL
Степень защиты	IP40

#### M12 x 1



#### Принцип действия

Упрощенный ввод в эксплуатацию устройств IO-Link с USB IO-Link мастером 1.1.

Ввод в эксплуатацию устройств IO-link, чтение данных процесса и чтение/запись специальных сервисных данных (SD) возможно независимо от верхнего уровня. Пин 4 (C/Q) IO-Link USB мастера позволяет работу в режиме IO-Link (IOL) или в стандартном режиме IO (SIO), в зависимости от настроек DTM. Возможны след. скорости передачи данных 4.8 kBit/s (COM1), 38.4 kBit/s (COM2) и 230.4 kBit/s (COM3). В зависимости от подключенного устройства IO-Link, поддерживается резервное копирование данных через встроенный сервер параметризации.

Простое подключение к ПК через USB. Последняя версия DTM доступна на сайте [www.turck.com](http://www.turck.com).

IO-Link устройства запитываются напрямую через мини USB интерфейс. В случае повышенного потребления тока, подключаемые устройства должны иметь собственный источник питания.

# IO-Link мастер 1.1 со встроенным USB портом

## Одноканальная работа в режиме IOL или SIO

### USB-2-IOL-0002

#### Светодиод статуса IO-Link мастера

Светодиод	Цвет	Статус	Описание
Питание	желт.	выкл.	питание откл.
		мигающий	низкое напряжение, перегрузка по питанию через USB
		вкл.	готов
СН1(C/Q)	зел.	выкл.	Активен режим SIO
		мигает медленно	Активен режим сканирования IO-Link, нет связи
		мигает быстро	Активен режим готовности к работе IO-Link
		вкл.	Активен рабочий режим IO-Link
	желт.	выкл.	Слабый сигнал (Порт 1)
		вкл.	Сильный сигнал (Порт 1)
СН2(DI/DO)	желт.	выкл.	Слабый сигнал (Порт 2)
		вкл.	Сильный сигнал (Порт 2)
Ошибка	красн.	выкл.	ошибок нет
		вкл.	КЗ, Перегрузка, ошибка связи