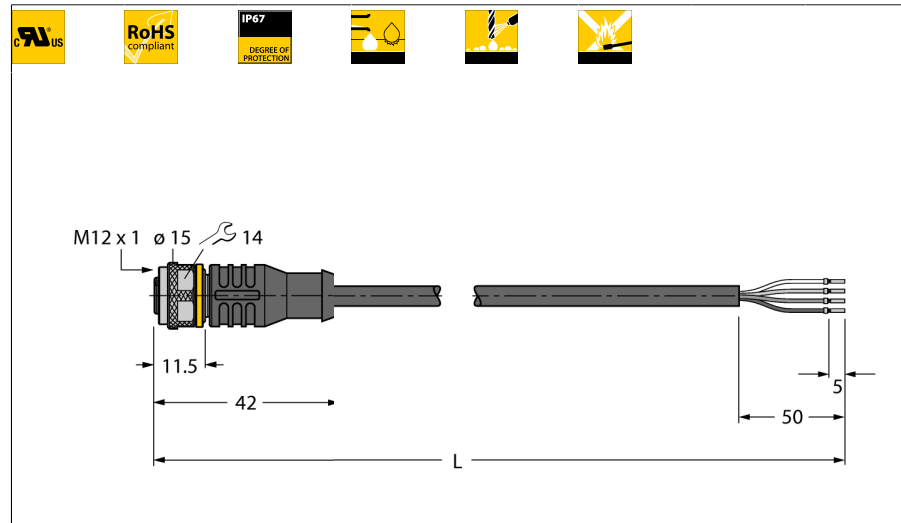


Соединители кабельные для датчиков и актуаторов, ПВХ
Соединитель кабельный
RKC4.4T-2/TEL



- Розетка M12, прямая, 4-конт.
- Материал оболочки: ПВХ
- Цвет оболочки: черный
- Хим. стойкие и маслостойкие
- Огнестойкие
- Решения стойкие к кислотам и щелочам
- Устойчивы к микробам и гидролизу
- Не содержит веществ, ослабляющих адгезию лакокрасочных покрытий
- Сертификат: cULus
- Соответствие директиве RoHS
- Степень защиты IP67
- Длина кабеля: 2,0 м

Тип	RKC4.4T-2/TEL
Идент. №	6625013

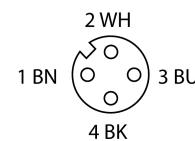
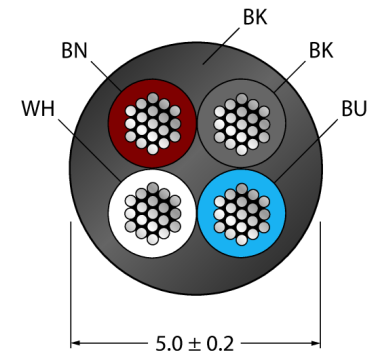
Разъем А	Розетка, M12x1, Прямой
Количество поля	4
Контакты	Латунь, CuZn, Позолоченные
Подложка контактов	пластмасса, TPU, черн.
Ручка	пластмасса, TPU, черн.
Соединительная гайка/винт	латунь, CuZn, никелированный
Уплотнитель	пластмасса, FPM/FKM
Класс защиты	IP67, только в затянутом состоянии
Механический срок службы	> 100 Срок службы контактов
Степень загрязненности	3
Момент затяжки	0.8 ... 1 Нм (соблюдайте макс. значения крутящего момента!)

Основные данные	
Диаметр кабеля	5 ± 0.20 мм
Длина кабеля	2 м
Характеристики кабеля	PVC (ПВХ)
Цвет кабеля	Черный
Изоляция жил	PVC (ПВХ)
Цвета проводов	BN, WH, BU, BK
Ядро поперечного сечения	4x0.34 мм ²
Расположение жил в многожильном проводе	42x0.1 мм

Электрические характеристики +20 °C	
Допустимая нагрузка	4 А
Напряжение [U _{max}]	макс. 250 В
сопротивление изоляции	> 30.5 МΩ/км
Напряжение пробоя	2000 V
Прямое сопротивление	макс. 57 /км

Механические и химические свойства	
Радиус изгиба (стационарная установка)	> 5 x Ø
Радиус изгиба (гибкое применение)	> 10 x Ø
температура окружающей среды в состоянии покоя	-40...+105°C
в движении.....	0...+80°C

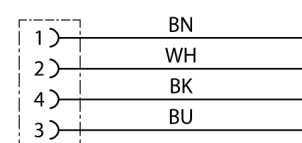
Сечение кабеля



Общая информация

Чертеж изображает вариант конструкции, включая шестигранную накидную гайку (Дата начала производства CW11/2016).

схема



Соединители кабельные для датчиков и актуаторов, ПВХ
Соединитель кабельный
RKC4.4T-2/TEL

TURCK

Industrial
Automation

Аксессуары

Наименование	Идент. №		Чертеж с размерами
HAS8141-0	6905406	Вилка разборная, M12 × 1, прямая, 4-конт., под прокол изоляции, кабельный ввод 4.0 ... 5.1 мм, сечение жилы 0.14 ... 0.34 мм ² , пластиковый корпус, металлическая гайка	
HAS8241-0	6905400	Вилка разборная, M12 × 1, угловой 4.0 ... 5.1 мм, сечение жилы 0.14 ... 0.34 мм ² , пластиковый корпус, металлическая гайка	
BS8141-0	69010	Вилка разборная, M12 × 1, угловая, 4-конт., зажимы под винт, кабельный ввод 4.0 ... 6.0 мм, сечение жилы 0.14 ... 0.75 мм ² , пластиковый корпус, металлическая гайка	
BS8241-0	69011	Вилка разборная, M12 × 1, угловая, 4-конт., зажимы под винт, кабельный ввод 4.0 ... 6.0 мм, сечение жилы 0.14 ... 0.75 мм ² , пластиковый корпус, металлическая гайка	
TORQUE-WRENCH-SET-AS	6936170	Комплект ключей; рукоятки с регулируемым моментом 0,4-1,0 Нм, ключ для M8 (SW9), рожковый ключ для M12 (SW 14)	

Соединители кабельные для датчиков и актуаторов, ПВХ
Соединитель кабельный
RKC4.4T-2/TEL

TURCK

Industrial
Automation

Аксессуары

Наименование	Идент. №		Чертеж с размерами
BLANK-LABEL-FOR-CORDSETS-TEL-TXL	6936206	Этикетка для кабелей TEL и TXL, длина: 18 мм, высота: 4 мм, материал: поликарбонат (ПК), цвет: белый, не содержит галогенов, огнестойкий	