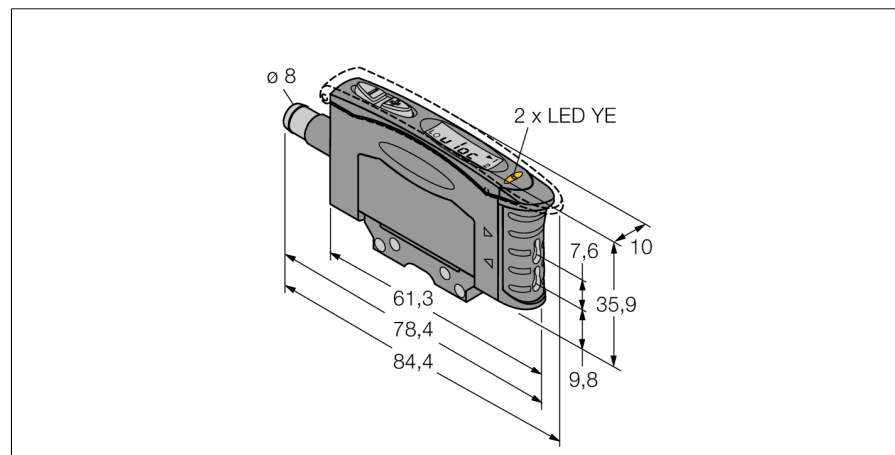


Фотоэлектрический датчик

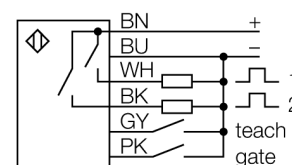
Фотоэлектрический датчик для пластикового оптоволоконна

D10DPFPQ



- "папа" 8 мм, 6-контактн., разъем с защелкой
- Функция обучения
- Время отклика, настраивается
- Красный видимый свет
- Рабочее напряжение 12...24 В DC
- Оптическая чувствительность, регулируется
- Задержка выключения (0...100 мс)

Схема подключения



Принцип действия

Стеклянные и пластмассовые оптопроводники являются оптимальным решением при высоких температурах или ограниченном пространстве. Оптоволоконно передает свет от датчика к удаленному объекту. Одинарные оптопроводники используются для опозитных датчиков, тогда как разветвленные подходят для диффузионных датчиков.

Тип	D10DPFPQ
Идент. №	3062383
Рабочий режим	Фотоэлектрический датчик для пластикового оптоволоконна
Тип источника света	красн.
Длина волны	680 нм
Температура окружающей среды	-20...+55 °C
Рабочее напряжение	12...24 В =
Остаточная пульсация	< 10 % U _{ss}
Ток холостого хода I ₀	≤ 65 мА
Защита от короткого замыкания	да
Защита от обратной полярности	да
Выходная функция	2 × НО контакта, PNP
Частота переключения	10 кГц
Задержка готовности	≤ 150 мс
Approvals	CE, cURus
Конструкция	Прямоугольный, D10
Размеры	84.4 мм x 10.5 мм x 35.9 мм
Материал корпуса	Пластмасса, ABS
Электрическое подключение	Разъемы, Ø 8 мм
Степень защиты	IP50
Специальные характеристики	Кнопка
Индикатор рабочего напряжения	светодиод, зел.
Индикация состояния переключения	светодиод, желтый

Фотоэлектрический датчик Фотоэлектрический датчик для пластикового оптоволокна D10DPFPQ

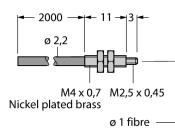
Аксессуары

Наименование	Идент. №	Чертеж с размерами
SMBR55F01	3067104	Монтажная панель, ПБТ, черн., для серии R55F, монтаж на стену
SMBR55FRA	3058809	Монтажный кронштейн, 19-га. нерж. сталь, для серии D10, DF-G1 и R55F, боковой монтаж на стену
DIN-35-70	3026604	DIN-рейка, ширина 35 мм, длина 70 мм
DIN-35-105	3030470	DIN rail, width 35 mm, length 105 mm
DIN-35-140	3026605	DIN-рейка, ширина 35 мм, длина 140 мм

Установочная арматура

Наименование	Идент. №	Чертеж с размерами
PKG6Z-2	3062985	Соединительный кабель, ПВХ, длина 2 м, с розеткой, M8 x 1, 6-конт., с открытым концом; также доступны другие варианты длины и материалы кабеля, см. www.turck.com
PKW6Z-2	3062998	Соединительный кабель, ПВХ, длина 2 м, с угловой розеткой, M8 x 1, 6-конт., с открытым концом; также доступны другие варианты длины и материалы кабеля, см. www.turck.com

Функциональная арматура

Наименование	Идент. №	Чертеж с размерами
PIT46U	3026034	<p>Пластмассовый оптоволоконный датчик, рабочий режим: Опозитный режим, втулка с резьбой M3 x 0,5 мм, сборка провода по месту установки, без наконечников, полиэтиленовая оболочка, окр. температура -30 °C...+70 °C</p> 
PBT46U	3025967	<p>Пластмассовый оптоволоконный датчик, рабочий режим: Диффузионный режим, втулка с резьбой M3 x 0,75 мм, сборка провода по месту установки, без наконечников, полиэтиленовая оболочка, окр. температура -30 °C...+70 °C</p> 