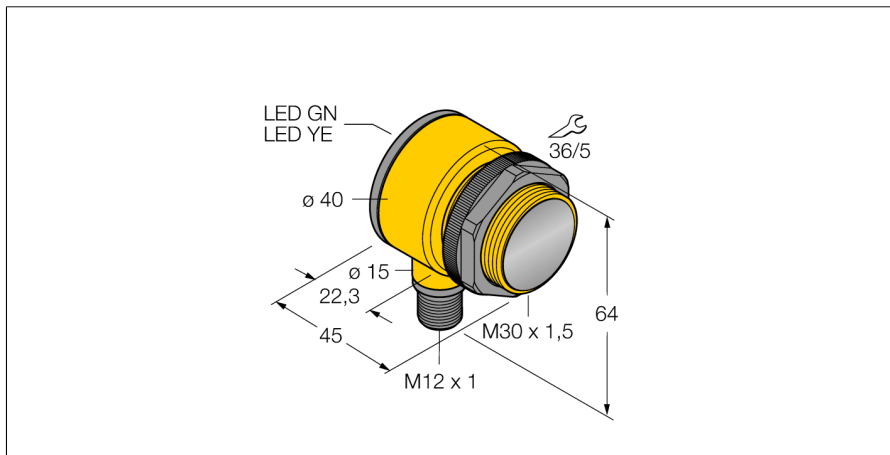
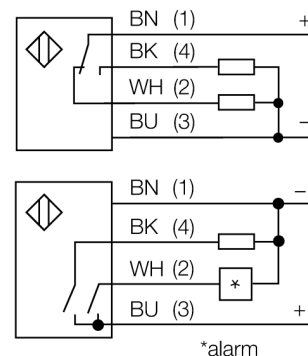


# Фотоэлектрический датчик ретро-рефлективный датчик с поляризационным фильтром T30SP6LPQ



- M12 x 1, вилка, 4-контактн.
- Степени защиты IP67/IP69K
- Температура окружающей среды: -40 °C...+70 °C
- Рабочее напряжение: 10...30 В =
- Переключающий выход PNP, НО/НЗ

## Схема подключения



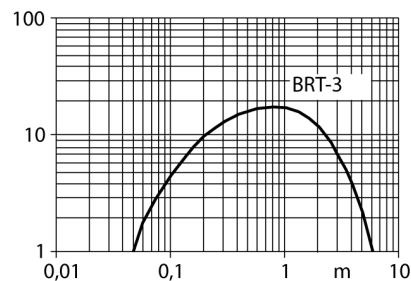
Тип	T30SP6LPQ
Идент. №	3033439
<b>Рефлектор в комплекте</b>	нет
Тип источника света	красная поляризация
Длина волны	680 нм
Диапазон	50...6000 мм
Температура окружающей среды	-40...+70 °C
<b>Рабочее напряжение</b>	10...30 В =
Ток холостого хода I <sub>0</sub>	≤ 30 мА
Защита от короткого замыкания	да/ Циклический
Защита от обратной полярности	да
Выходная функция	Программируемое подключение, PNP
Частота переключения	≤ 160 Гц
Задержка готовности	≤ 100 мс
Задержка готовности	≤ 100 мс
Размыкание при превышении тока	> 220 мА
<b>Approvals</b>	CE, UL, CSA
<b>Конструкция</b>	Цилиндр с резьбой, T30
Размеры	45 мм x 40 мм x 64 мм
Диаметр корпуса	30 мм
Материал корпуса	Пластмасса, PBT
Линза	пластмасса, акрил
Электрическое подключение	Разъемы, M12 x 1, ПВХ
Поперечное сечение кабеля	4 мм <sup>2</sup>
Степень защиты	IP69K
<b>Специальные характеристики</b>	Герметизированный
Индикатор рабочего напряжения	Для промывки под давлением
Индикация состояния переключения	светодиод, зел.
Индикация ошибки	светодиод, желтый
Индикация коэффициента усиления	светодиод зел. блики
Авария	светодиод желтый блики

## Принцип действия

Рефлективный датчик включает излучатель и приемник в одном компактном корпусе. Световой пучок от излучателя направляется на отражатель, который возвращает свет на приемник. Объект детектируется, когда он прерывает этот световой пучок. Рефлективные датчики имеют высокий коэффициент усиления и хорошую контрастность. Кроме того, требуется установить и присоединить только одно устройство.

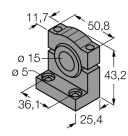
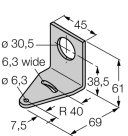
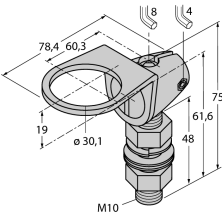
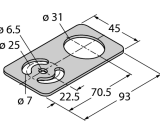
## Коэффициент усиления

Зависимость коэффициента усиления от расстояния



**Фотоэлектрический датчик  
ретро-рефлективный датчик с поляризационным фильтром  
T30SP6LPQ**

**Аксессуары**

Наименование	Идент. №	Чертеж с размерами
SMB1815SF	3053279	<p>Монтажный зажим, ПБТ черн., для PICO-GUARD</p> 
SMB30A	3032723	<p>Монтажный кронштейн, прямоугольный, нерж. сталь, для датчиков с резьбой 30 мм</p> 
SMB30FAM10	3011185	<p>Монтажный кронштейн, нерж. сталь, для резьбы M10 x 1.5, длина резьбы 30 мм</p> 
SMBAMS30P	3073135	<p>Монтажные зажимы, нерж. сталь, для датчиков с резьбой 30 мм</p> 

**Функциональная арматура**

Наименование	Идент. №	Чертеж с размерами
BRT-3	3016164	<p>Круглый отражатель, коэфф. отражения 1,0, материал: акрил, окр. темп. -20 ... +60 °C</p> 