

**Код для заказа**

SB3,5-A2-0,5M-V31

Характеристики

- 3,5 мм ширина щели
- 4-проводные, постоянного тока

Технические данные**Общие данные**

Функция переключателя	комплементарный
Вид выхода	PNP
Ширина щели	3,5 мм
Глубина погружения (сбоку)	5 ... 7 мм
Выходная полярность	пост. ток
Гарантированный интервал переключений	S_a
Тип выхода	3-проводной

Параметры

Рабочее напряжение	U_B	10 ... 30 В пост. ток
Частота переключений	f	0 ... 3000 Гц
Гистерезис	H	0,1 ... 0,4 мм
Защита от неправильной полярности подключения		защита от неправильной полярности подключения
Защита от короткого замыкания		тактирующий
Падение напряжения	U_d	≤ 2 В
Рабочий ток	I_L	0 ... 100 мА
Ток холостого хода	I_0	≤ 15 мА
Индикация переключения		Светодиод

Окружающие условия

Температура окружающей среды	-25 ... 85 °C (-13 ... 185 °F)
------------------------------	--------------------------------

Механические данные

Тип подключения	Кабельный штекер M8 x 1, 4-контактный, Кабель: Поливинилхлорид (ПВХ), L = 500 мм \pm 5 мм
Материал корпуса	Крастин (PBTB)
Тип защиты	IP67

Общие сведения

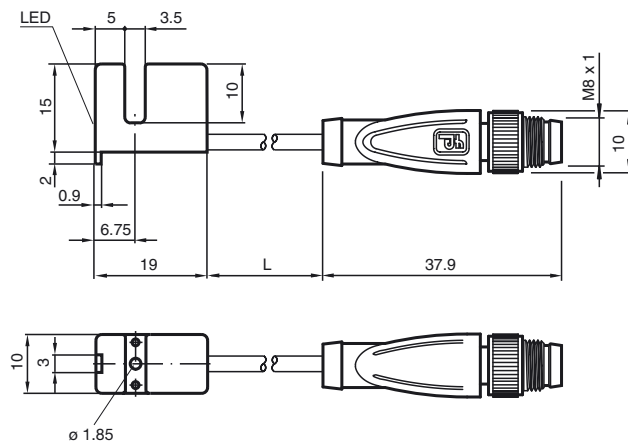
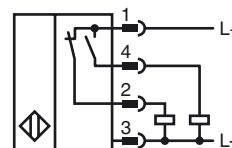
Комплект поставки	винт M 1,7 x 10, гайка M1.7
-------------------	-----------------------------

Соответствие стандартам и директивам

Соответствие стандартам	
Стандарты	EN 60947-5-2:2007 IEC 60947-5-2:2007

Лицензии и сертификаты

Разрешение по нормам UL	cULus Listed, General Purpose
Разрешение CSA	cCSAus Listed, General Purpose
Разрешение CCC	Для устройств с максимальным рабочим напряжением ≤ 36 В не требуется допуск, поэтому для них не предусмотрен идентификатор CCC.

Размеры**Свързване**



Проволока цвета в соответствии с EN 60947-5-2

1		BN
2		WH
3		BU
4		BK