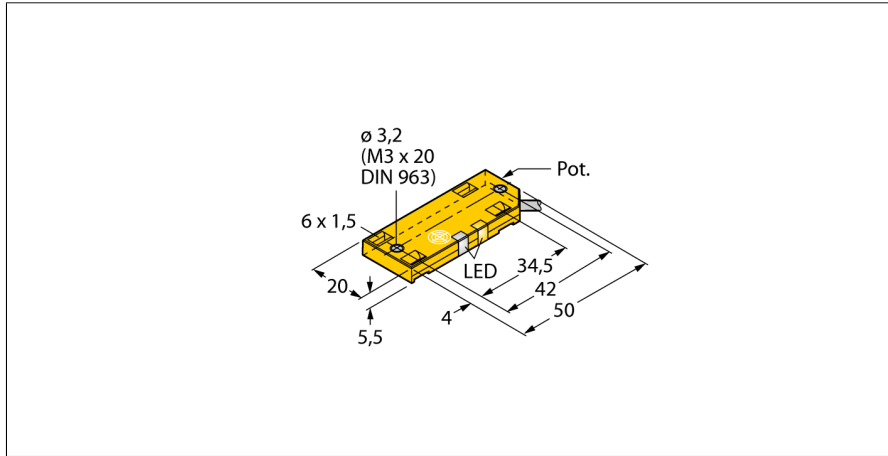


# Емкостной датчик BC10-QF5.5-AP6X2

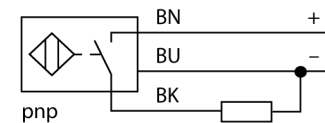
**TURCK**

Industrial  
Automation



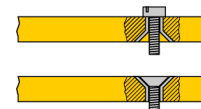
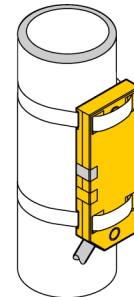
- Прямоугольный, высота 5,5 мм
- Активная поверхность сверху
- Пластмасса, PP
- Точная подстройка потенциометром
- Постоянный ток, 3-проводн., 10...30 В DC
- НО контакт, PNP выход
- Кабельное соединение

## Схема подключения



## Принцип действия

Емкостные датчики приближения созданы для бесконтактного (без износа) детектирования как металлических (электропроводных), так и неметаллических (неэлектропроводных) объектов.

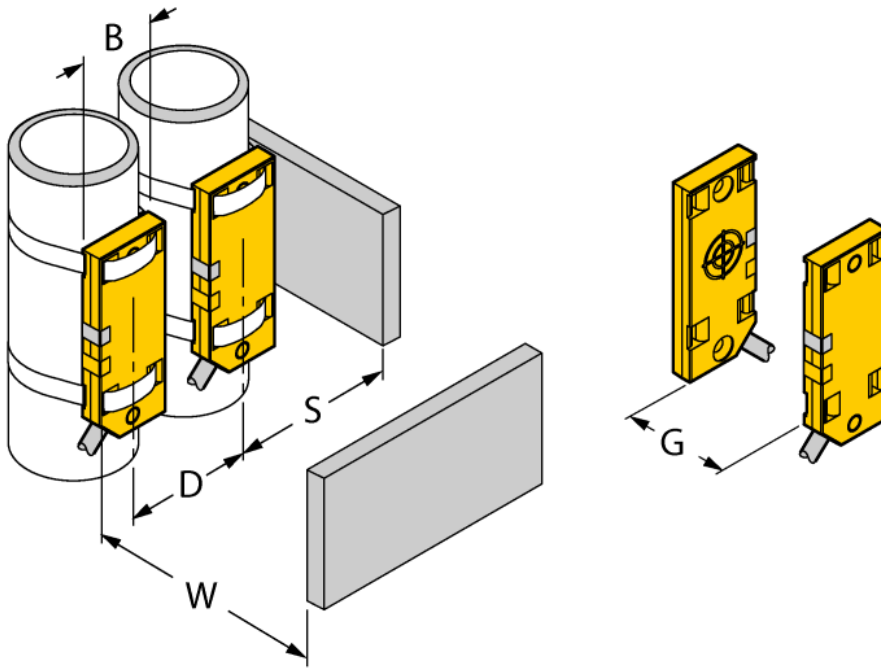


Тип	BC10-QF5.5-AP6X2
Идент. №	2620117
Номинальная дистанция срабатывания (мигающий)	10 мм
Номинальное расстояние срабатывания (выступающий)	10 мм
Безопасное рабочее расстояние	≤ (0,72 x Sn) мм
Гистерезис	2...20 %
Температурный дрейф	тип: 20 %
повторяемость (стабильность) позиционирования	≤ 2 % полн. шкалы
Температура окружающей среды	-25...+70 °C
<b>Рабочее напряжение</b>	10...30 В =
Остаточная пульсация	≤ 10 % U <sub>н</sub>
Номинальный рабочий ток (DC)	≤ 200 мА
Ток холостого хода I <sub>0</sub>	≤ 15 мА
Остаточный ток	≤ 0.1 мА
Частота переключения	0.1 кГц
Испытательное напряжение изоляции	≤ 0.5 кВ
Выходная функция	3-проводн., НО контакт, PNP
Защита от короткого замыкания	да/ Циклический
Падение напряжения при I <sub>0</sub>	≤ 1.8 В
Защита от обрыва / обратной полярности	да/ Полный
<b>Сертификаты</b>	UL
<b>Конструкция</b>	Прямоугольный, QF5,5
Размеры	54 x 20.3 x 5.5 мм
Материал корпуса	Пластмасса, PP
Материал активной поверхности	пластмасса, ПП
Электрическое подключение	Кабели
Качество кабеля	Ø 3 мм, Lif9Y-11Y, ПУР, 2 м
Поперечное сечение кабеля	3x0.14 мм <sup>2</sup>
Вибростойкость	55 Гц (1 мм)
Ударопрочность	30 г (11 мс)
Степень защиты	IP67
Средняя наработка до отказа	1080 лет в соответствии с SN 29500-(Изд. 99) 40 °C
укомплектованное количество	1
<b>Индикатор рабочего напряжения</b>	светодиод, зел.
Индикация состояния переключения	светодиод, желтый

**Ёмкостной датчик  
BC10-QF5.5-AP6X2**

Расстояние D	40 мм
Расстояние W	30 мм
Расстояние S	30 мм
Расстояние G	60 мм

Диаметр активной области B                     $\varnothing$  20 мм



Определенные минимальные дистанции были протестированы при нормальной дистанции переключения.

Чувствительность датчика можно изменить с помощью потенциометра, характеристики в техническом описании более не применимы.