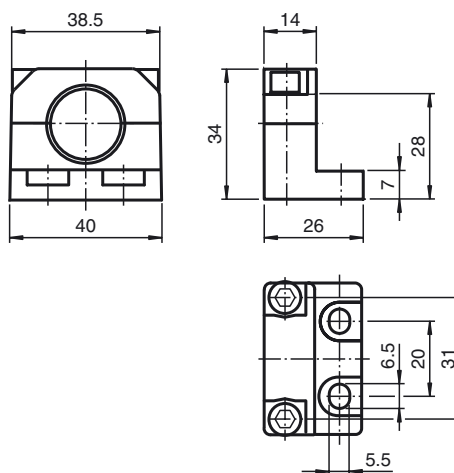


**Код для заказа****BF-L3M**

Крепежный фланец

Характеристики

- Прочное исполнение из металла

Размеры**Технические данные****Окружающие условия**

Окружающая температура -40 ... 150 °C (-40 ... 302 °F)

Механические данные

Материал	Цинковое литье, с порошковым напылением
Крепежный винт	Высококачественная сталь 1.4404 / AISI 316L
Масса	74 г