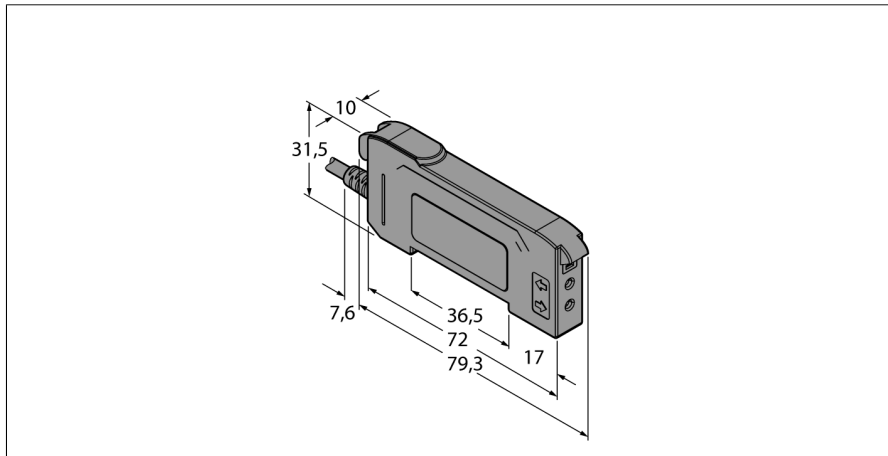
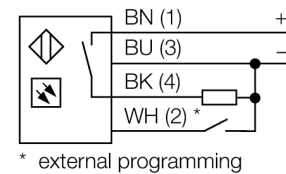


Фотоэлектрический датчик
Фотоэлектрический датчик для пластикового оптоволоконна
DF-G1-PS-2M



- Кабель, 2 м
- Видимый красный цвет
- Программируется посредством кабеля обучения или многофункциональной кнопки
- Рабочее напряжение: 10...30 В DC
- НО, PNP выход
- Светлый/темный режим

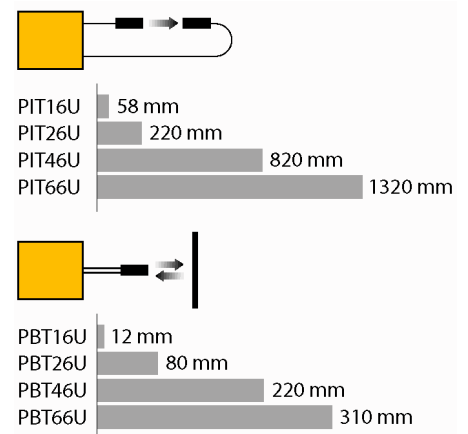
Схема подключения



Принцип действия

Стеклянный или фибро-оптический датчик оптимальный выбор для высоко-температурного применения или применения в ограниченном пространстве. Оптоволоконно передает свет от датчика к удаленному объекту. Индивидуальное оптоволоконно используется для режима работы считывания когда раздвоенное фиброволокно подходит для диффузных операций.

Запас по работоспособности



Тип	DF-G1-PS-2M
Идент. №	3019355
Рабочий режим	Фотоэлектрический датчик для пластикового оптоволоконна
Тип источника света	красн.
Длина волны	660 нм
Температура окружающей среды	-10...+55 °C
Рабочее напряжение	10...30 В =
Остаточная пульсация	< 10 % U _s
Номинальный рабочий ток (DC)	≤ 40 mA
Защита от короткого замыкания	да
Защита от обратной полярности	да
Выходная функция	НО/НЗ контакт, PNP
Частота переключения	5 кГц
Задержка готовности	≤ 500 мс
Время отклика типовое	< 0.2 мс
Approvals	Сертификация CE, cULus
Конструкция	Прямоугольный, DF-G1
Размеры	79.3 мм x 10 мм x 33 мм
Материал корпуса	Пластмасса, ABS, Черный
Электрическое подключение	Кабель, ПВХ
Длина кабеля	2 м
Поперечное сечение кабеля	4 мм ²
Класс защиты	IP50
Специальные характеристики	Кнопка
Индикация состояния переключения	светодиод желтый
Индикация коэффициента усиления	7-цифровой светодиод

Фотоэлектрический датчик
Фотоэлектрический датчик для пластикового оптоволоконна
DF-G1-PS-2M

Аксессуары

Наименование	Идент. №	Чертеж с размерами
DIN-35-70	3026604	DIN-рейка, ширина 35 мм, длина 70 мм
DIN-35-105	3030470	DIN rail, width 35 mm, length 105 mm
DIN-35-140	3026605	DIN-рейка, ширина 35 мм, длина 140 мм

Функциональная арматура

Наименование	Идент. №	Чертеж с размерами
PBT16U	3042822	<p>Пластмассовый оптоволоконный датчик, рабочий режим: Диффузионный режим, втулка с резьбой M3 x 0,75 мм, сборка провода по месту установки, без наконечников, полиэтиленовая оболочка, окр. температура -30 °C...+70 °C</p>
PBT26U	3026080	<p>Пластиковое оптоволоконно, режим: Диффузионный режим, втулка с резьбой M3 x 0,75 мм, без наконечников, полиэтиленовая оболочка, окр. температура -30 °C...+70 °C</p>
PBT46U	3025967	<p>Пластмассовый оптоволоконный датчик, рабочий режим: Диффузионный режим, втулка с резьбой M3 x 0,75 мм, сборка провода по месту установки, без наконечников, полиэтиленовая оболочка, окр. температура -30 °C...+70 °C</p>
PBT66U	3039982	<p>Пластмассовый оптоволоконный датчик, рабочий режим: Диффузионный режим, втулка с резьбой M6 x 0,75 мм, предварительно собранный провод, без наконечников, полиэтиленовая оболочка, окр. температура -30 °C...+70 °C</p>
PIT16U	3039983	<p>Пластмассовый оптоволоконный датчик, рабочий режим: Оппозитный режим, втулка с резьбой M3 x 0,5 мм, сборка провода по месту установки, без наконечников, полиэтиленовая оболочка, окр. температура -30 °C...+70 °C</p>

Фотоэлектрический датчик
Фотоэлектрический датчик для пластикового оптоволоконна
DF-G1-PS-2M

Функциональная арматура

Наименование	Идент. №		Чертеж с размерами
PIT26U	3026079	Пластиковое оптоволоконно, режим: Оппозитный режим, втулка с резьбой M3 x 0.5, без наконечников, полиэтиленовая оболочка, окр. температура -30 °C...+70 °C	
PIT46U	3026034	Пластмассовый оптоволоконный датчик, рабочий режим: Оппозитный режим, втулка с резьбой M3 x 0,5 мм, сборка провода по месту установки, без наконечников, полиэтиленовая оболочка, окр. температура -30 °C...+70 °C	
PIT66U	3039899	Пластмассовый оптоволоконный датчик, рабочий режим: Оппозитный режим, втулка с резьбой M3 x 0,5 мм, сборка провода по месту установки, без наконечников, полиэтиленовая оболочка, окр. температура -30 °C...+70 °C	