



**Код для заказа**

CCN15-30GS60-E2-V1

**Характеристики**

- 15 мм, монтаж не заподлицо
- Интервал переключения регулируется потенциометром
- Повышенная устойчивость к электромагнитным воздействиям
- Исполнение из высококачественной стали
- Диапазон рабочего напряжения 10 ... 60 В пост. тока

**Принадлежности**

BF 30

**V1-G**

Гнездовой разъем, M12, 4-контактный, с функцией установки в полевых условиях

**V1-W**

Гнездовой разъем, M12, 4-контактный, с функцией установки в полевых условиях

V1-G-2M-PUR

V1-W-2M-PUR

**Технические данные**

**Общие данные**

Функция переключающих элементов	Тип PNP	Нормально-разомкнутый контакт
Интервал переключений	$s_n$	15 мм
Монтаж	монтаж не заподлицо	
Выходная полярность	пост. ток	
Гарантированный интервал переключений	$s_a$	0 ... 12,1 мм

**Параметры**

<b>Условия монтажа</b>		
A		18 мм
B		10 мм
C		30 мм
F		60 мм
Рабочее напряжение	$U_B$	10 ... 60 В пост. ток
Частота переключений	f	0 ... 10 Гц
Защита от неправильной полярности подключения	защита от неправильной полярности подключения	
Защита от короткого замыкания	тактирующий	
Падение напряжения	$U_d$	$\leq 2,8$ В
Рабочий ток	$I_L$	0 ... 200 мА
Остаточный ток	$I_r$	0 ... 0,5 мА обычно, 0,1 мкА при 25 °C
Остаточный ток $T_U = 40$ °C		$\leq 100$ мкА
Переключатель выкл.		
Ток холостого хода	$I_0$	$\leq 20$ мА
Время готовности	$t_v$	$\leq 50$ мсек
Индикация переключения	светодиод, желтый	

**Параметры функциональной безопасности**

MTTF <sub>d</sub>	759 а
Срок использования (T <sub>M</sub> )	20 а
Степень диагностического покрытия (DC)	0 %

**Индикаторы/элементы управления**

Потенциометр	Регулятор чувствительности
--------------	----------------------------

**Окружающие условия**

Окружающая температура	-25 ... 70 °C (-13 ... 158 °F)
Температура хранения	-40 ... 85 °C (-40 ... 185 °F)

**Механические данные**

Тип подключения	Штекерный разъем прибора M12 x 1, 4-контактный
Материал корпуса	Высококачественная сталь 1.4305 / AISI 303
Торцевая поверхность	ПБТ
Тип защиты	IP67

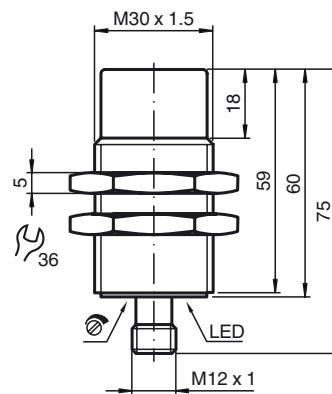
**Соответствие стандартам и директивам**

Соответствие стандартам	
Стандарты	EN 60947-5-2:2007 IEC 60947-5-2:2007

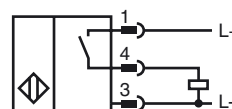
**Лицензии и сертификаты**

Разрешение по нормам UL	cULus Listed, General Purpose
Разрешение CSA	cCSAus Listed, General Purpose
Разрешение CCC	Сертифицировано China Compulsory Certification (CCC)

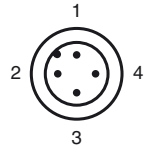
**Размеры**



**Свързване**



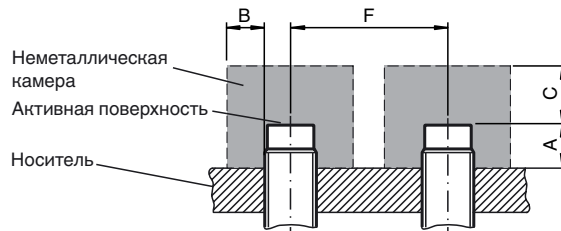
Дата публикации: 2015-11-19 17:13 Дата издания: 2015-11-19 189963\_rus.xml



Проволока цвета в соответствии с EN 60947-5-2

1	BN
3	BU
4	BK

**Установка Примечание**



Дата публикации: 2015-11-19 17:13 Дата издания: 2015-11-19 189963\_rus.xhtml