



Код для заказа

CCN15-30GS60-A2-V1

Характеристики

- 15 мм, монтаж не заподлицо
- Интервал переключения регулируется потенциометром
- Повышенная устойчивость к электромагнитным воздействиям
- Исполнение из высококачественной стали
- антивалентные выходы
- Диапазон рабочего напряжения 10 ... 60 В пост. тока

Принадлежности

BF 30

V1-G

Гнездовой разъем, M12, 4-контактный, с функцией установки в полевых условиях

V1-W

Гнездовой разъем, M12, 4-контактный, с функцией установки в полевых условиях

V1-G-2M-PUR

V1-W-2M-PUR

Технические данные

Общие данные

| | | |
|---------------------------------------|---------------------|-----------------------|
| Функция переключающих элементов | Тип PNP | двухсторонний контакт |
| Интервал переключений | s_n | 15 мм |
| Монтаж | монтаж не заподлицо | |
| Выходная полярность | пост. ток | |
| Гарантированный интервал переключений | s_a | 0 ... 12,1 мм |

Параметры

| | | |
|---|---|--|
| Условия монтажа | | |
| A | | 18 мм |
| B | | 10 мм |
| C | | 30 мм |
| F | | 60 мм |
| Рабочее напряжение | U_B | 10 ... 60 В пост. ток |
| Частота переключений | f | 0 ... 10 Гц |
| Защита от неправильной полярности подключения | защита от неправильной полярности подключения | |
| Защита от короткого замыкания | тактирующий | |
| Падение напряжения | U_d | $\leq 2,8$ В |
| Рабочий ток | I_L | 0 ... 200 мА |
| Остаточный ток | I_r | 0 ... 0,5 мА обычно, 0,1 мкА при 25 °C |
| Остаточный ток $T_{U=40\text{ °C}}$ | | ≤ 100 мкА |
| Переключатель выкл. | | |
| Ток холостого хода | I_0 | ≤ 20 мА |
| Время готовности | t_v | ≤ 50 мсек |
| Индикация переключения | светодиод, желтый | |

Параметры функциональной безопасности

| | |
|--|-------|
| MTTF _d | 750 а |
| Срок использования (T _M) | 20 а |
| Степень диагностического покрытия (DC) | 0 % |

Индикаторы/элементы управления

| | |
|--------------|----------------------------|
| Потенциометр | Регулятор чувствительности |
|--------------|----------------------------|

Окружающие условия

| | |
|------------------------|--------------------------------|
| Окружающая температура | -25 ... 70 °C (-13 ... 158 °F) |
| Температура хранения | -40 ... 85 °C (-40 ... 185 °F) |

Механические данные

| | |
|----------------------|--|
| Тип подключения | Штекерный разъем прибора M12 x 1, 4-контактный |
| Материал корпуса | Высококачественная сталь 1.4305 / AISI 303 |
| Торцевая поверхность | ПБТ |
| Тип защиты | IP67 |

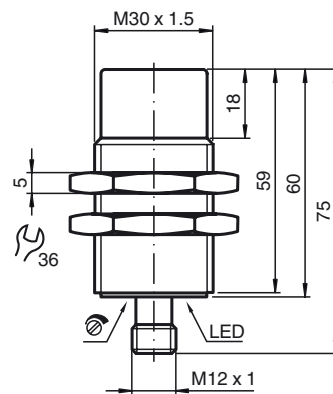
Соответствие стандартам и директивам

| | |
|-------------------------|---|
| Соответствие стандартам | |
| Стандарты | EN 60947-5-2:2007 IEC 60947-5-2:2007 |

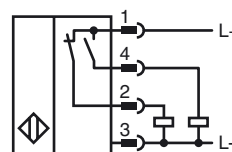
Лицензии и сертификаты

| | |
|-------------------------|--|
| Разрешение по нормам UL | cULus Listed, General Purpose |
| Разрешение CSA | cCSAus Listed, General Purpose |
| Разрешение CCC | Сертифицировано China Compulsory Certification (CCC) |

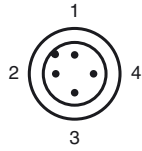
Размеры



Свързване



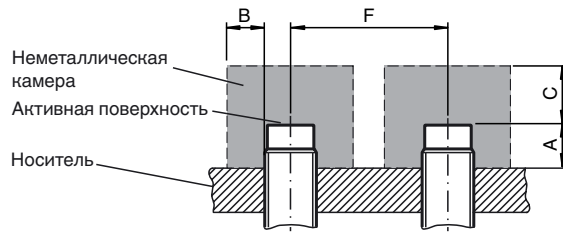
Дата публикации: 2015-11-19 17:13 Дата издания: 2015-11-19 189958_rus.xml



Проволока цвета в соответствии с EN 60947-5-2

| | |
|---|----|
| 1 | BN |
| 2 | WH |
| 3 | BU |
| 4 | BK |

Установка Примечание



Дата публикации: 2015-11-19 17:13 Дата издания: 2015-11-19 189958_rus.xml