



Код для заказа

NBB20-L2-E2-V1

Характеристики

- Переставная и поворотная сенсорная головка
- 20 мм, монтаж заподлицо
- 3-проводные, постоянного тока
- Быстроразъемный монтажный узел
- 4-сегментный светодиодный индикатор

Принадлежности

- V1-G**
Гнездовой разъем, M12, 4-контактный, с функцией установки в полевых условиях
- V1-W**
Гнездовой разъем, M12, 4-контактный, с функцией установки в полевых условиях
- V1-G-2M-PUR**
- V1-W-2M-PUR**
- MHW 01**
- MN 02-L**
Монтажное приспособление

Технические данные

Общие данные

Функция переключающих элементов	Тип PNP	Нормально-разомкнутый контакт
Интервал переключений s_n	20 мм	
Монтаж	монтаж заподлицо	
Выходная полярность	пост. ток	
Гарантированный интервал переключений s_a	0 ... 16,2 мм	
Эффективный интервал переключений s_r	18 ... 22 мм	
Коэффициент восстановления r_{Al}	0,33	
Коэффициент восстановления r_{Cu}	0,31	
Коэффициент восстановления $r_{1,4301}$	0,74	
Понижающий коэффициент r_{Ms}	0,41	

Параметры

Рабочее напряжение U_B	10 ... 30 В пост. ток
Частота переключений f	0 ... 440 Гц
Гистерезис H	обычно 5 %
Защита от неправильной полярности подключения	защита от неправильной полярности подключения
Защита от короткого замыкания	тактирующий
Падение напряжения U_d	≤ 2 В
Рабочий ток I_L	0 ... 200 мА
Остаточный ток I_r	0 ... 0,5 мА
Ток холостого хода I_0	≤ 20 мА
Время готовности t_v	80 мсек
Индикатор рабочего напряжения	светодиод, зеленый
Индикация переключения	светодиод, желтый

Параметры функциональной безопасности

MTTF _d	1460 a
Срок использования (T_M)	20 a
Степень диагностического покрытия (DC)	0 %

Окружающие условия

Окружающая температура	-25 ... 85 °C (-13 ... 185 °F)
Температура хранения	-40 ... 85 °C (-40 ... 185 °F)

Механические данные

Тип подключения	Штекерный разъем прибора M12 x 1, 4-контактный
Материал корпуса	Полиамид (ПА)
Торцевая поверхность	Полиамид (ПА)
Тип защиты	IP69K
Масса	130 г

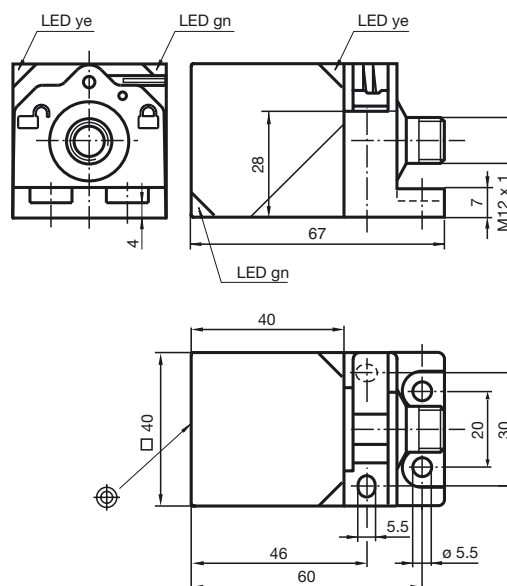
Соответствие стандартам и директивам

Соответствие стандартам	
Стандарты	EN 60947-5-2:2007 IEC 60947-5-2:2007

Лицензии и сертификаты

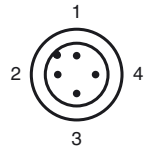
Соответствие EAC	TR CU 020/2011
Класс защиты	II
Номинальное напряжение изоляции U_i	253 В
Номинальная импульсная прочность U_{imp}	4000 В
Разрешение по нормам UL	cULus Listed, General Purpose
Разрешение CSA	cCSAus Listed, General Purpose
Разрешение CCC	Для устройств с максимальным рабочим напряжением ≤ 36 В не требуется допуск, поэтому для них не предусмотрен идентификатор CCC.

Размеры



Дата публикации: 2016-06-16 14:09 Дата издания: 2016-07-11 187481_rus.xml

Свързване



Проволока цвета в соответствии с EN 60947-5-2

1	BN
2	WH
3	BU
4	BK