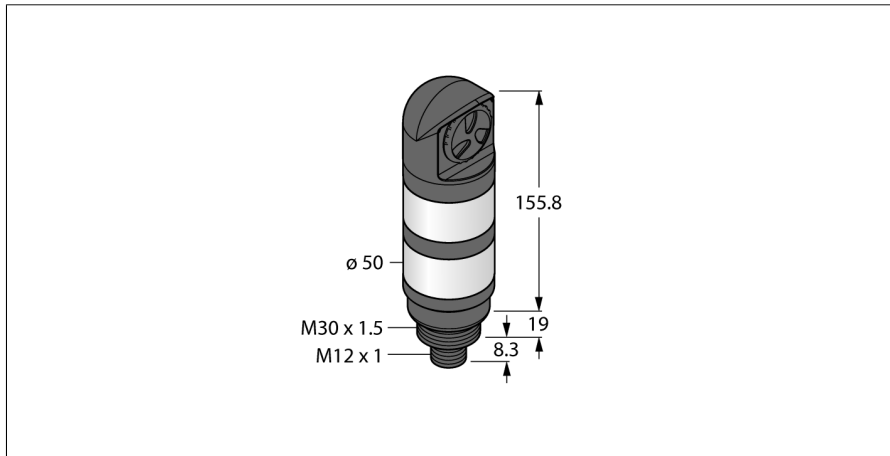
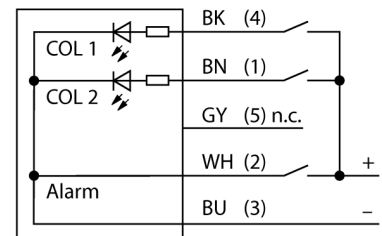


Светодиодный индикатор сигнальная колонна TL50GRALSQ



- Звуковой извещатель: Герметичный, непрерывный сигнал, макс. 94 дБ
- Пластиковая оболочка, черн.
- Иммунитет к электромагнитным и радиочастотным помехам
- Степень защиты IP67
- Вилка M12 x 1
- Рабочее напряжение: 18...30 В = или 24 В ~ и 45 мА на каждый цвет светодиода
- Входы: PNP/NPN

Схема подключения



Принцип действия

Башенные индикаторы TL50 представляют собой хорошо видимые индикаторы состояния и обеспечивают наглядные подсказки пользователю по всей системе. Они состоят из разных цветных светодиодов и доступны с акустическим сигналом или без него. Они могут быть смонтированы непосредственно на машины, в шкаф или в зоны контроля производственных линий.

Схема подключения показывает конфигурацию контактов для PNP.

Для обозначения типа башенного индикатора используется последовательность из десяти цветов, которые располагаются сверху вниз: синий (B), зеленый (G), красный (R), желтый (Y), белый (W), бирюзовый (T), оранжевый (O), фиолетовый (V), голубой (S) и пурпурный (M). Пример: Индикатор TL50GYRQ имеет следующие цвета в порядке снизу вверх: зеленый, желтый и красный.

Тип	TL50GRALSQ
Идент. №	3016681
Назначение	Светодиодная индикаторная подсветка башенный индикатор
Функция для подключения в каскад	нет
Конструкция	Гладкий цилиндр
Маркировка корпуса	TL50
Материал корпуса	Пластмасса, ABS
Window material	пластмасса, рассеянный
Электрическое подключение	Разъемы, M12 x 1
Материал оболочки кабеля	ПВХ
Температура окружающей среды	-20...+50 °C
Approvals	Сертификация CE, UL
Рабочее напряжение	18...30 В =
Номинальный рабочий ток (DC)	≤ 45 мА
Рабочее напряжение U _в	≥ 21 В AC
Рабочее напряжение U _н	≤ 27 В AC
Время отклика типовое	< 10 мс
с регулировкой	нет
Звук акустического извещателя	Dauerton
Громкость	94 дБ