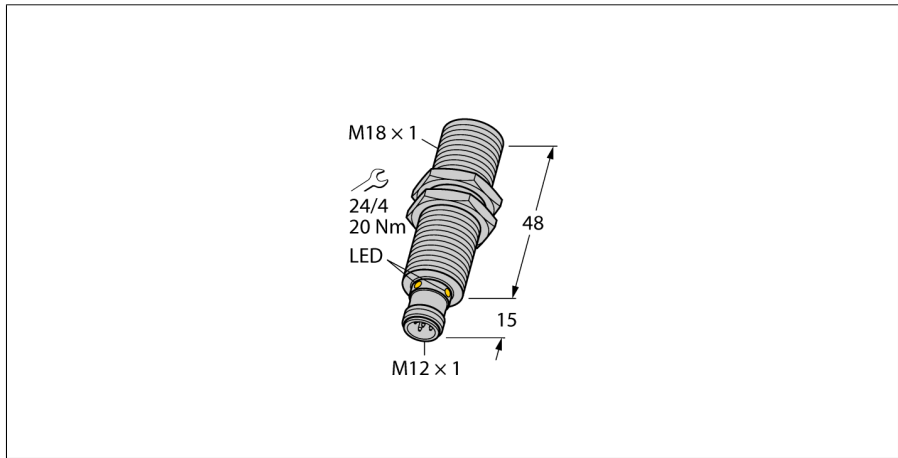


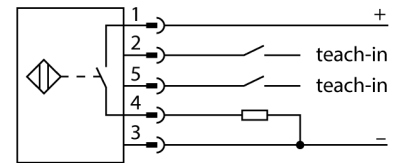
Ультразвуковой датчик диффузионный датчик RU70U-M18M-UP8X2-H1151



- Гладкая поверхность излучателя
- Цилиндрический корпус M18, с заливкой
- Подключение через вилку M12 x 1
- Температурная компенсация
- Зона отсутствия приема: 10 см
- Диапазон: 70 м
- Разрешение: 1 мм
- Угол раскрытия акустического конуса: 16°
- 1 × switching output, PNP
- Teachable settings
- NO/NC programmable

Тип	RU70U-M18M-UP8X2-H1151
Идент. №	1610070
Функция	диффузионный ультразвуковой датчик
Диапазон	100...700 мм
Resolution	1 мм
минимальный диапазон переключения	10 мм
Ультразвуковая частота	200 кГц
повторяемость (стабильность) позиционирования	0.15 % полн. шкалы
Температурный дрейф	1.5% of full scale
Линейная ошибка	≤ ± 0.5 %
Длины кромок номинального привода	100 мм
Скорость приближения	≤ 8 м/с
Скорость прохождения	≤ 1.5 м/с
Рабочее напряжение	15...30 В =
Остаточная пульсация	10 % U _{ss}
Номинальный рабочий ток (DC)	≤ 150 mA
Ток холостого хода I₀	≤ 50 mA
Сопротивление нагрузки	≤ 1000 Ом
Остаточный ток	≤ 0.1 mA
Время отклика типовое	117 мс
Задержка готовности	300 мс
Выходная функция	НО/НЗ контакт, PNP
Выход 1	переключающий выход
Частота переключения	4.8 Гц
Гистерезис	≤ 10 мм
Падение напряжения при I_e	≤ 2.5 В
Защита от короткого замыкания	да/ Циклический
Защита от обратной полярности	да
Защита от обрыва	да
Конструкция	Цилиндр с резьбой, M18
Направление излучения	прямой
Размеры	63 x Ø 18 мм
Материал корпуса	Металл, CuZn, Cat6, С никелевым покрытием
Макс. момент затяжки разъема А	20 Нм
Материал звукового преобразователя	пластмасса, эпоксидная смола и полиуретан
Электрическое подключение	Разъемы, M12 × 1, 5-проводн.
Степень защиты	IP67
Температура окружающей среды	-25...+70 °C
Температура хранения	-40...+80 °C
Декларация соответствия EN ISO/IEC	EN 60947-5-2
Вибростойкость	IEC 60068-2
Средняя наработка до отказа	281 лет
Примечание МТТФ	в соответствии с SN 29500-(Изд. 99) 40 °C
Индикация состояния переключения	светодиод, желтый
Object detected	LED, зеленый

Схема подключения



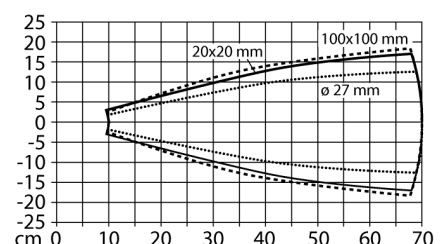
Принцип действия

Ультразвуковые датчики детектируют множество различных объектов бесконтактным способом с помощью ультразвуковых волн. При этом не имеет значения, является ли объект прозрачным или нет, металлическим или неметаллическим, имеет ли жидкую, твердую или порошковую консистенцию. Даже условия окружающей среды, такие как капельный туман, пыль или дождь, также практически не влияют на функционирование датчиков.

Диаграмма конуса отображает диапазон детектирования датчика. В соответствии со стандартом EN 60947-5-2 используются квадратные цели с размерами (20 x 20 мм, 100 x 100 мм) и стержень диаметром 27 мм.

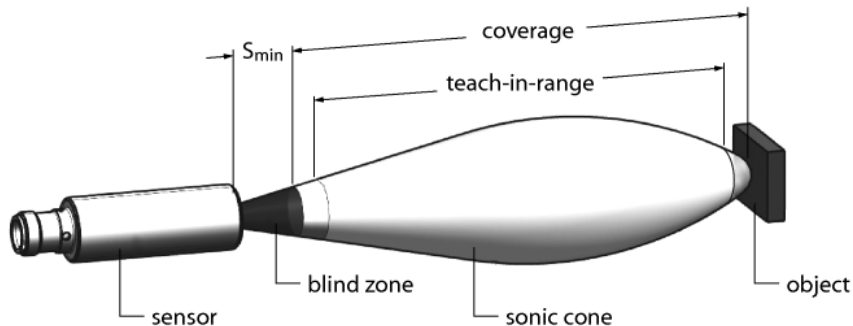
Важно: Диапазоны детектирования целей могут отличаться от стандартных значений в зависимости от отражающих способностей и геометрии.

Звуковой конус



Ультразвуковой датчик диффузионный датчик RU70U-M18M-UP8X2-H1151

Инструкция по монтажу/Описание



Настройка точки переключения

Ультразвуковой датчик оборудован цифровым выходом с возможностью настройки точки срабатывания. Зеленый и желтый светодиоды отображают обнаружение объекта датчиком.

Одна точка переключения обучена. Должен быть в диапазоне срабатывания. В данном режиме задействовано подавление фона.

Easy-Teach

Подключите обучающий адаптер TX1-Q20L60 между датчиком и соединительным кабелем.

Поместите объект в конец диапазона срабатывания. Нажмите и удерживайте кнопку прижатой к "земле" в течение минимум 2 секунд.

После успешного обучения, зеленый светодиод мигает с частотой 3 Гц и датчик автоматически переходит в нормальный режим.

Чтобы инвертировать выходную функцию, нажмите и удерживайте кнопку напротив UB в течение 2...7 с.

Светодиодная сигнализация

В стандартном режиме работы светодиод сигнализирует состояния переключения датчика.

Зеленый: Объект находится в диапазоне обнаружения, но еще не в диапазоне срабатывания

Желтый: Объект находится в диапазоне срабатывания

Выкл.: Объект вне диапазона обнаружения или потерял сигнал

**Ультразвуковой датчик
диффузионный датчик
RU70U-M18M-UP8X2-H1151**

Аксессуары

Наименование	Идент. №		Чертеж с размерами
MW-18	6945004	Кронштейн для резьбовых цилиндров; материал: Нержавеющая сталь A2 1.4301 (AISI 304)	

Функциональная арматура

Наименование	Идент. №		Чертеж с размерами
TX1-Q20L60	6967114	Обучающий адаптер для индуктивных датчиков линейного положения, угла поворота, ультразвуковых и емкостных датчиков	