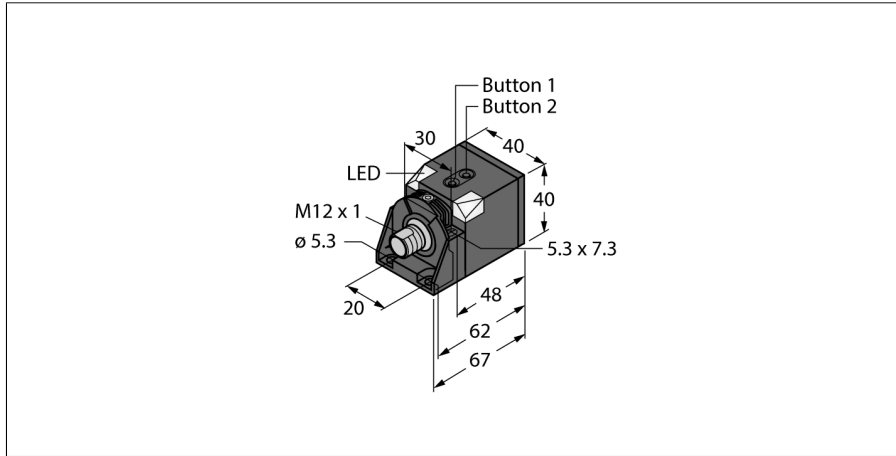


Ультразвуковой датчик диффузионный датчик RU200-CK40-2UP8X2T-H1151

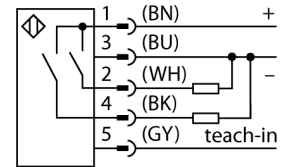


- Отдельные преобразователи для передатчика и приемника
- Прямоугольный корпус 40 x 40 мм
- Соединение через 1 штекер M12
- Диапазон запоминания регулируется при помощи кнопки
- Зона отсутствия приема: 5 см
- Диапазон: 200 мм
- Разрешение: 1 мм
- Угол раскрытия акустического конуса: 60°
- 2 переключающих выхода, PNP
- Н.О./Н.З. программируемый

Тип	RU200-CK40-2UP8X2T-H1151
Идент. №	1610051
Функция	диффузионный ультразвуковой датчик
Диапазон	50...2000 мм
Resolution	1 мм
минимальный диапазон переключения	20 мм
Ультразвуковая частота	120 кГц
повторяемость (стабильность) позиционирования	0.25 % полн. шкалы
Длины кромок номинального привода	100 мм
Скорость приближения	≤ 1 м/с
Скорость прохождения	≤ 2 м/с
Рабочее напряжение	15...30 В =
Остаточная пульсация	10 % U _н
Номинальный рабочий ток (DC)	≤ 150 мА
Ток холостого хода I₀	≤ 50 мА
Сопротивление нагрузки	≤ 1000 Ом
Остаточный ток	≤ 0.1 мА
Время отклика типовое	160 мс
Задержка готовности	300 мс
Выходная функция	НО/НЗ контакт, PNP переключающий выход
Выход 1	пороговый выход
Выход 2	
Частота переключения	3 Гц
Гистерезис	≤ 20 мм
Падение напряжения при I_н	≤ 2.5 В
Защита от короткого замыкания	да/ Автоблокировка
Защита от обратной полярности	да
Защита от обрыва	да
Конструкция	Прямоугольный, CK40
Направление излучения	прямой
Размеры	67 x 40 x 40 мм
Материал корпуса	Пластмасса, PBT-GF30-V0
Электрическое подключение	Разъемы, M12 x 1, 5-проводн.
Степень защиты	IP40
Температура окружающей среды	0...+70 °C
Декларация соответствия EN ISO/IEC	EN 60947-5-2

Индикация состояния переключения	светодиод, желтый
Object detected	LED, зеленый

Схема подключения



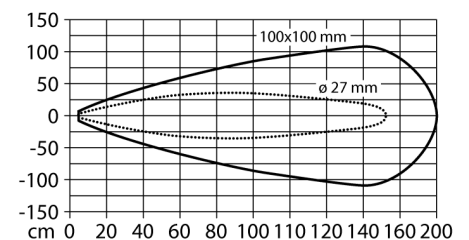
Принцип действия

Ультразвуковые датчики детектируют множество различных объектов бесконтактным способом с помощью ультразвуковых волн. При этом не имеет значения, является ли объект прозрачным или нет, металлическим или неметаллическим, имеет ли жидкую, твердую или порошковую консистенцию. Даже условия окружающей среды, такие как капельный туман, пыль или дождь, также практически не влияют на функционирование датчиков.

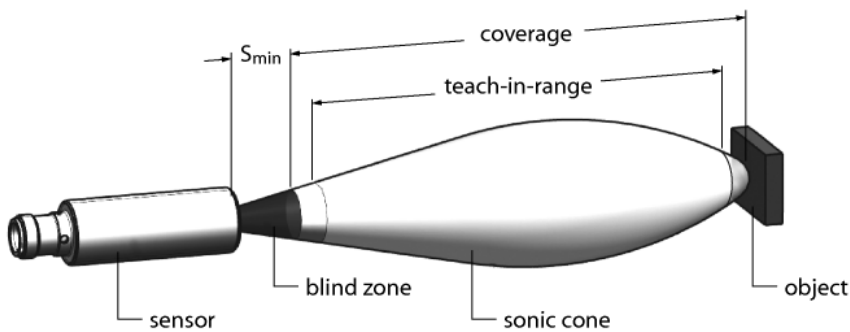
Диаграмма конуса отображает диапазон детектирования датчика. В соответствии со стандартом EN 60947-5-2 используются квадратные цели с размерами (20 x 20 мм, 100 x 100 мм) и стержень диаметром 27 мм.

Важно: Диапазоны детектирования целей могут отличаться от стандартных значений в зависимости от отражающих способностей и геометрии.

Звуковой конус



**Ультразвуковой датчик
диффузионный датчик
RU200-CK40-2UP8X2T-H1151**



Установка пределов

Ультразвуковой датчик оборудован двумя переключающими выходами с регулируемым диапазоном переключения. Диапазон устанавливается с помощью Easy-Teach или с помощью кнопок на корпусе. Зеленый и желтый светодиоды отображают детектирование объекта датчиком.

С помощью обучения возможна установка таких функций, как одиночная точка переключения, режим окна или режим работы с отражателем. Дополнительная информация указана в инструкции пользователя. Ниже описано, как установить режим окна с использованием двух пределов. Можно выбрать пределы окна в рамках диапазона детектирования.

Easy-Teach

- Подключите обучающий адаптер TX1-Q20L60 между датчиком и соединительным кабелем
- Для обучения первому пределу разместите объект соответствующим образом
- Нажмите кнопку выбора выхода 1 или 2 в сторону Gnd и удерживайте минимум 2 или 8 секунд соответственно
- Для обучения первому пределу нажмите кнопку в сторону Gnd и удерживайте ее от 8 до 13 секунд
- Для обучения второму пределу разместите объект соответствующим образом
- Нажмите кнопку в сторону Gnd и удерживайте в течение минимум 2 секунд

Кнопка обучения

- Для обучения первому пределу разместите объект соответствующим образом
- Нажмите кнопку 1 для выбора выхода 1 или 2 и удерживайте минимум 2 или 8 секунд соответственно
- Нажмите кнопку 1 и удерживайте от 8 до 13 секунд
- Для обучения второму пределу разместите объект соответствующим образом
- Нажмите и удерживайте кнопку 1 в течение минимум 2 секунд

После успешного обучения датчик автоматически переходит в стандартный режим работы. Неудачное обучение отображается медленным миганием светодиода с частотой 5 Гц.

Светодиодная сигнализация

Успешное обучение отображается быстро мигающим зеленым светодиодом. Затем датчик автоматически переходит в нормальный режим работы. Неудачное обучение отображается миганием зеленого и желтого светодиода.

В нормальном режиме работы светодиоды сигнализируют состояние выхода 1.

- Зеленый: объект находится в диапазоне обнаружения, но еще не в диапазоне срабатывания
- Желтый: объект находится в диапазоне срабатывания
- Не горит: объект находится вне диапазона срабатывания

Ультразвуковой датчик
диффузионный датчик
RU200-СК40-2UP8X2Т-Н1151

Функциональная арматура

Наименование	Идент. №		Чертеж с размерами
TX1-Q20L60	6967114	Обучающий адаптер для индуктивных датчиков линейного положения, угла поворота, ультразвуковых и емкостных датчиков	