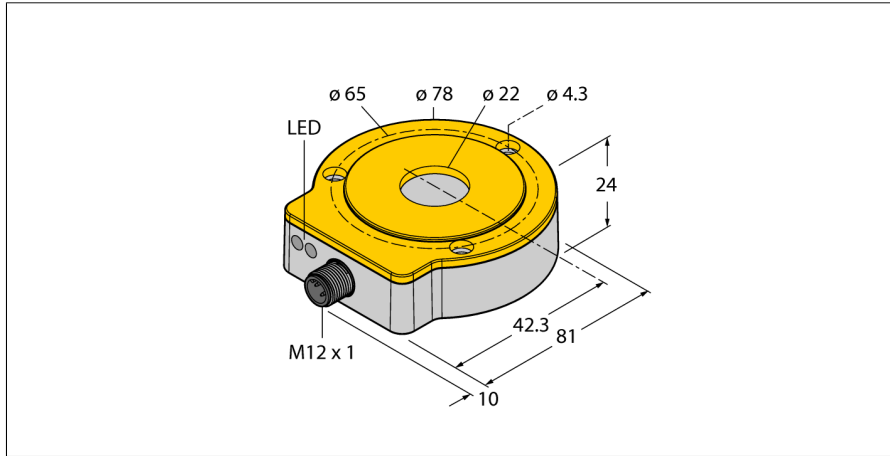


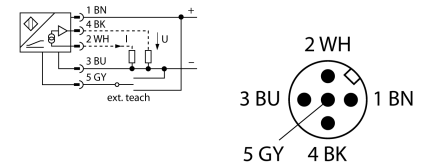
**Бесконтактный энкодер
Аналоговый
RI360P0-QR24M0-ELIU5X2-H1151**



- Компактный, прочный корпус
- Множество вариантов монтажа
- Индикация состояния с помощью светодиодов
- Индикация диапазона измерения при помощи светодиода
- Иммунитет к электромагнитным помехам
- Диапазон измерения настраивается через Easy Teach
- Выходной сигнал настраивается через Easy Teach
- Разрешение, 16 бит
- 15...30 В =
- 0...10 В и 4...20 мА
- Вилка, M12 x 1, 5-конт.

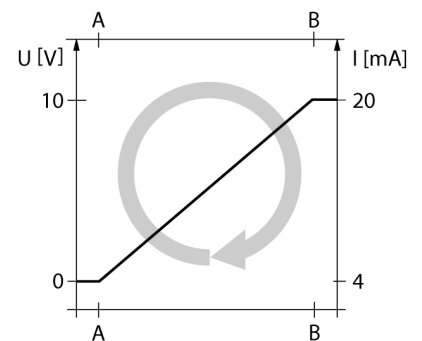
Тип Идент. №	RI360P0-QR24M0-ELIU5X2-H1151 1590908
Принцип измерения Max. Rotational Speed	Индуктивный 12000 rpm Определяется стандартной конструкцией, стальным валом Ø 20 мм, L = 50 мм и редукционным переходником Ø 20 мм
Нагрузка на валу при начальном вращающем моменте (радиальная / осевая)	не применяется ввиду бесконтактного способа измерения
Разрешение	16 бит
Диапазон измерения	0...360 °
Номинальное расстояние	1.5 мм
повторяемость (стабильность) позиционирования	≤ 0.01 % полн. шкалы
Отклонение от линейности	≤ 0.05 % всей шкалы
Температурный дрейф	≤ ± 0.004 %/K
Температура окружающей среды	-25...+85 °C
Рабочее напряжение	15...30 В =
Остаточная пульсация	≤ 10 % U _{ис}
Испытательное напряжение изоляции	≤ 0.5 кВ
Защита от короткого замыкания	да
Защита от обрыва / обратной полярности	да/ да (напряжение питания)
Выходная функция	5-конт.т., Аналоговый выход
Тип выхода	абсолютный однооборотный
Разрешение однооборотн.	16 Бит
выход по напряжению	0...10В
Токовый выход	4...20 мА
Diagnostic	Позиционирующий элемент за пределами диапазона обнаружения: Выходной сигнал 24 мА или 11 В
Сопrotивление нагрузки вольтового выхода	≥ 4.7 кΩ
Сопrotивление нагрузки токового выхода	≤ 0.4 кΩм
скорость выборки	5000 Гц
Потребление тока	< 50 мА
Размеры	81 x 78 x 24 мм
Тип вала	Полый вал
Материал корпуса	металл/пластмасса, ZnAlCu1/PBT-GF30-V0
Электрическое подключение	Разъем, M12 x 1
Вибростойкость	55 Гц (1 мм)
Виброустойчивость (EN 60068-2-6)	20 г; 10...3000 Гц; 50 циклов; 3 оси
Ударопрочность (EN 60068-2-27)	100 г; 11 мс ½ синус; каждый 3х; 3 оси
Прочность к продолжительному воздействию ударов (EN 60068-2-29)	40 г; 6 мс ½ синус; каждый 4000 х; 3 оси
Степень защиты	IP68 / IP69K
Средняя наработка до отказа	138лет в соответствии с SN 29500-(Изд. 99) 40 °C
укомплектованное количество	1

Схема подключения



Принцип действия

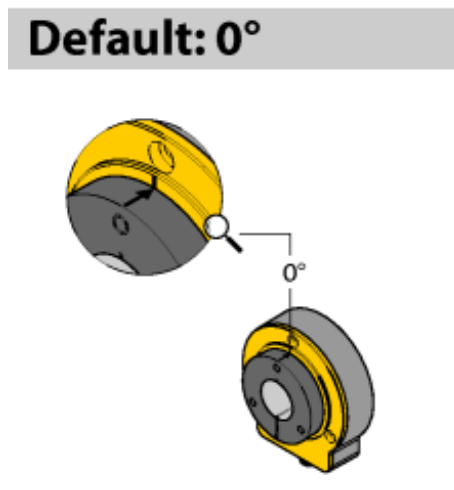
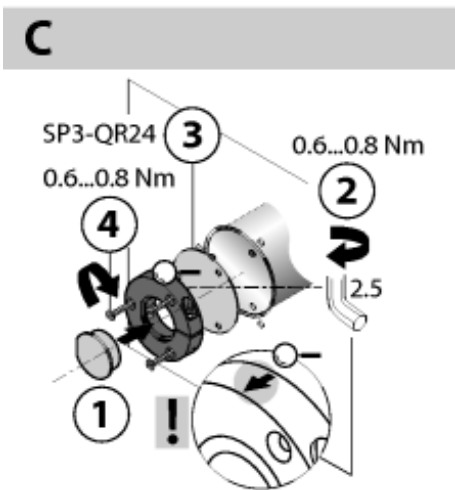
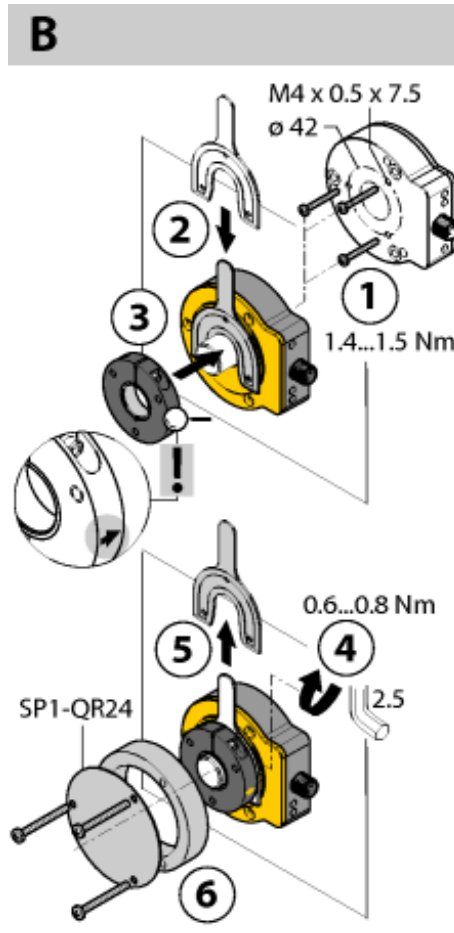
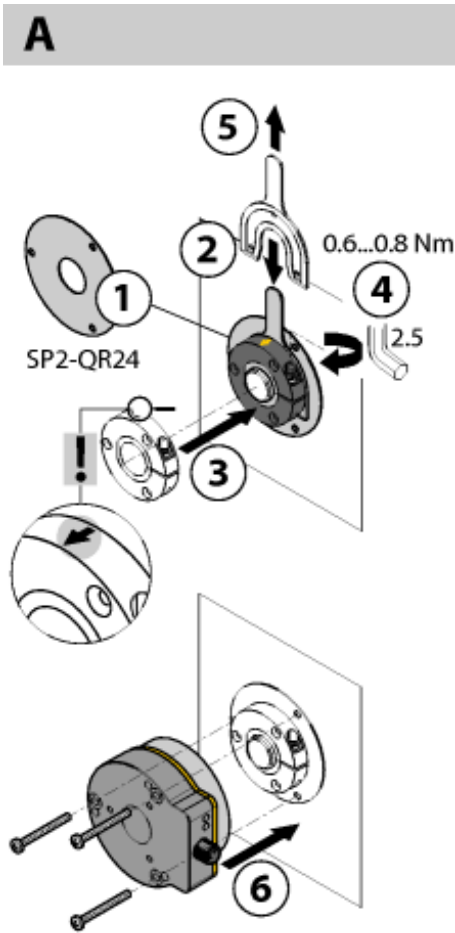
Принцип действия индуктивных датчиков угла поворота основан на связи колебательных контуров позиционирующего элемента и датчика, при этом выходной сигнал пропорционален углу поворота позиционирующего элемента. Эти прочные датчики не изнашиваются и не требуют обслуживания благодаря бесконтактному принципу действия. Их достоинствами являются превосходная повторяемость, разрешение и линейность в широком диапазоне температур. Инновационная технология защищает от воздействия электромагнитных полей постоянного и переменного тока.



**Бесконтактный энкодер
Аналоговый
RI360P0-QR24M0-ELIU5X2-H1151**

Индикатор рабочего напряжения	светодиод,зел.
Индикатор диапазона измерений	светодиод, желтый / желтый мигающий

**Бесконтактный энкодер
Аналоговый
RI360P0-QR24M0-ELIU5X2-H1151**



Широкий диапазон монтажных аксессуаров для простоты адаптации под различные диаметры валов. Благодаря принципу измерения, который основан на коммутации колебательного контура, датчик линейного перемещения имеет иммунитет к намагниченным металлическим частям и другим полям помех. Неправильный вариант установки практически невозможен.

На рисунке справа показаны два отдельных блока: датчик и элемент позиционирования.

Монтажная опция A:

Сначала присоедините элемент позиционирования к вращающейся части машины. Затем поместите датчик над вращающейся частью таким образом, чтобы получить надежный защищенный модуль.

Монтажная опция B:

Закрепите энкодер на машине с задней стороны вала. Затем прикрепите позиционирующий элемент к валу с помощью зажима.

Монтажная опция C:

Если позиционирующий элемент должен быть прикреплен к вращающейся части машины, используйте разъем RA0-QR24, идущий в комплекте. Затем затяните зажим. Закрепите энкодер с помощью трех винтов.

Отсутствие механической связи датчика и позиционирующего элемента обеспечивает подавление компенсационных токов и разрушающих механических нагрузок передаваемых через вал на датчик. Кроме того датчик остается защищенным в течении всего срока службы.

Аксессуары, входящие в комплект служат для монтажа датчика и позиционирующего элемента на оптимальной дистанции относительно друг друга. Светодиоды отображают текущее состояние переключения.

**Индикация состояния с помощью светодиодов
зеленый постоянно:**

Оптимальное питание датчика

желтый постоянно:

Позиционирующий элемент достиг края диапазона измерения. Отображается как индикация сигнала низкой мощности

желтый мигающий:

Позиционирующий элемент вне диапазона измерения

выкл.:

Позиционирующий элемент в диапазоне измерения

Бесконтактный энкодер

Аналоговый

RI360P0-QR24M0-ELIU5X2-H1151

Индивидуальная параметризация (обучение с позиционирующим элементом)

Переключите вход обучения и пин 5 (серый)	Gnd Пин 3 (Синий)	Ub Пин 1 (Кор.)	Светодиод
2 с	Начальное значение	Конечное значение	Светодиод состояния мигает и через 2 с начинает гореть постоянно
10 с	поворот против часовой стрелки, затем возврат к последнему установленному значению	поворот по часовой стрелке, затем возврат к последнему заданному значению	После 10-ти секунд светодиод состояния мигает в течение 2 секунд.
15 с	-	Заводские настройки (360°, по часовой)	после 15-ти секунд светодиоды питания и статуса мигают попеременно

Во избежание непреднамеренного обучения контакт 5 должен оставаться беспотенциальным.

Заданная параметризация (обучение без позиционирующего элемента)

Переключка между входом обучения и пин 5 (серый)	Gnd Пин 3 (Синий)	Ub Пин 1 (Кор.)	Светодиод
2 с	Активирует режим выбора выходного сигнала (на 10 с)	Активирует режим предустановки (на 10 с)	Светодиод статуса мигает, после 2 с
10 с	направление вращения: против часовой стрелки	направление вращения: по часовой стрелке	После 10-ти секунд светодиод состояния мигает в течение 2 секунд.
15 с		Заводские настройки (360°, по часовой)	После 15-ти секунд светодиоды питания и статуса мигают одинаково быстро
Конфигурация выхода	Gnd Пин 3 (Синий)		Светодиод статуса
I вых: 4...20 mA	Нажать один раз		1 x мигает
I вых: 0...20 mA	Нажать дважды		2 x мигает
U вых: 0...10 V	Нажать три раза		3 x мигает
U вых: 0...5 V	Нажать четыре раза		4 x мигает
U вых: 0.5 V / 4.5 V	Нажать пять раз		5 x мигает
Режим предустановок / Угловой диапазон		Ub Пин 1 (Кор.)	Светодиод статуса
45°		Нажать один раз	1 x мигает
60°		Нажать дважды	2 x мигает
90°		Нажать три раза	3 x мигает
180°		Нажать четыре раза	4 x мигает
270°		Нажать пять раз	5 x мигает

Во избежание непреднамеренного обучения контакт 5 должен оставаться беспотенциальным.

**Бесконтактный энкодер
Аналоговый
RI360P0-QR24M0-ELIU5X2-H1151**

Аксессуары

Наименование	Идент. №		Чертеж с размерами
P1-RI-QR24	1590921	Элемент позиционирования, для валов Ø 20 мм	
P2-RI-QR24	1590922	Элемент позиционирования, для валов Ø 14 мм	
P3-RI-QR24	1590923	Элемент позиционирования, для валов Ø 12 мм	
P4-RI-QR24	1590924	Элемент позиционирования, для валов Ø 10 мм	
P5-RI-QR24	1590925	Элемент позиционирования, для валов Ø 6 мм	

**Бесконтактный энкодер
Аналоговый
RI360P0-QR24M0-ELIU5X2-H1151**

Аксессуары

Наименование	Идент. №		Чертеж с размерами
P6-RI-QR24	1590926	Позиционирующий элемент, для валов Ø 3/8"	
P7-RI-QR24	1590927	Позиционирующий элемент, для валов Ø 1/4"	
P9-RI-QR24	1593012	Позиционирующий элемент, для установки на вал Ø 1/2"	
P10-RI-QR24	1593013	Позиционирующий элемент, для установки на вал Ø 5/8"	
P11-RI-QR24	1593014	Позиционирующий элемент, для установки на вал Ø 3/4"	

**Бесконтактный энкодер
Аналоговый
RI360P0-QR24M0-ELIU5X2-H1151**

Аксессуары

Наименование	Идент. №		Чертеж с размерами
P8-RI-QR24	1590916	Элемент позиционирования, для валов Ø 12 мм	
M1-QR24	1590920	Защитное кольцо, алюминий, для индуктивных датчиков угла поворота Ri-QR24	
PE1-QR24	1590937	Элемент позиционирования без уменьшающей втулки	
RA1-QR24	1590928	Переходная втулка, для валов Ø 20 мм	
RA2-QR24	1590929	Переходная втулка, для валов Ø 3/8"	

**Бесконтактный энкодер
Аналоговый
RI360P0-QR24M0-ELIU5X2-H1151**

Аксессуары

Наименование	Идент. №		Чертеж с размерами
RA3-QR24	1590930	Переходная втулка, для валов Ø 12 мм	
RA4-QR24	1590931	Переходная втулка, для валов Ø 10 мм	
RA5-QR24	1590932	Переходная втулка, для валов Ø 6 мм	
RA6-QR24	1590933	Переходная втулка, для валов Ø 3/8"	
RA7-QR24	1590934	Переходная втулка, для валов Ø 1/4"	

**Бесконтактный энкодер
Аналоговый
RI360P0-QR24M0-ELIU5X2-H1151**

Аксессуары

Наименование	Идент. №		Чертеж с размерами
RA9-QR24	1590960	Закрепительная втулка, для валов Ø 1/2 дюйма	
RA10-QR24	1590961	Закрепительная втулка, для валов Ø 5/8 дюйма	
RA11-QR24	1590962	Закрепительная втулка, для валов Ø 3/4 дюйма	
RA8-QR24	1590959	Соединитель для монтажной опции C	
SP1-QR24	1590938	Shield Ø 74 mm, aluminium	

**Бесконтактный энкодер
Аналоговый
RI360P0-QR24M0-ELIU5X2-H1151**

Аксессуары

Наименование	Идент. №		Чертеж с размерами
SP2-QR24	1590939	Shield Ø 74 mm, aluminium, with borehole for shaft feedthrough	
SP3-QR24	1590958	Shield Ø 52 mm, aluminium	
MT-QR24	1590935	Помощник при монтаже для выравнивания элемента позиционирования	
TX1-Q20L60	6967114	Обучающий адаптер для индуктивных датчиков линейного положения, угла поворота, ультразвуковых и емкостных датчиков	