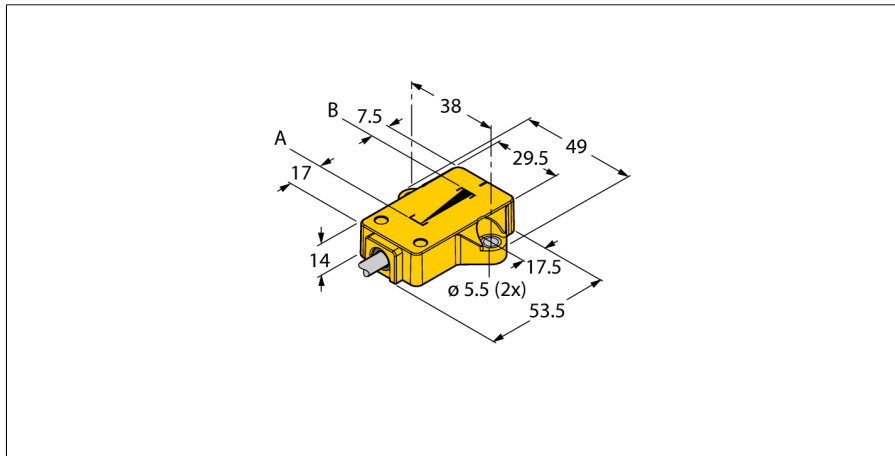


Индуктивный датчик линейного перемещения LI25P1-QR14-LIU5X2



- Прямоугольный, пластмасса
- Множество вариантов монтажа
- P1-Ri-QR14/Q17L в комплекте
- Светодиоды отображают измерительный диапазон
- Иммунитет к электромагнитным помехам
- Уменьшенные слепые зоны
- Разрешение, 12 бит
- 4-проводн., 15...30 В =
- Аналоговый выход
- 0...10 В и 4...20 мА
- Кабельное соединение

Тип	LI25P1-QR14-LIU5X2
Идент. №	1590751

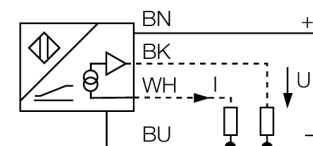
Диапазон измерений [A...B]	25 мм мм
Разрешение	0,006 мм/12бит
Номинальное расстояние	1.5 мм
Теневая	17 мм
Теневая	7.5 мм
повторяемость (стабильность) позиционирования	≤ 0.03 % полн. шкалы
Повторяемость	≤ 12 μм
Отклонение от линейности	≤ 1 % всей шкалы
Температурный дрейф	≤ ± 0.01 %/K
Гистерезис	не применяется
Температура окружающей среды	-25...+70 °C

Рабочее напряжение	15...30 В =
Остаточная пульсация	≤ 10 % U _{ис}
Испытательное напряжение изоляции	≤ 0.5 кВ
Защита от короткого замыкания	да
Защита от обрыва / обратной полярности	да/ да (напряжение питания)
Выходная функция	4-проводн., Аналоговый выход
выход по напряжению	0...10В
Токовый выход	4...20 мА
Сопротивление нагрузки вольтового выхода	≥ 4.7 кΩ
Сопротивление нагрузки токового выхода	≤ 0.4 кΩм
скорость выборки	700 Гц
Потребление тока	< 50 мА

Конструкция	Прямоугольный, QR14
Размеры	53.5 x 49 x 14 мм
Материал корпуса	Пластмасса, PBT-GF30-V0
Электрическое подключение	Кабели
Качество кабеля	5.2 мм, Серый, LiFY, ПВХ, 2 м
Поперечное сечение кабеля	4x0.34 мм ²
Вибростойкость	55 Гц (1 мм)
Ударопрочность	30 г (11 мс)
Степень защиты	IP68/IP69K
Средняя наработка до отказа	138 лет в соответствии с SN 29500-(Изд. 99) 40 °C
укомплектованное количество	1

Индикатор рабочего напряжения	светодиод, зел.
Индикатор диапазона измерений	Мультифункциональный светодиод, зел.
В объем поставки включены:	позиционирующий элемент P1-Li-QR14/Q17L

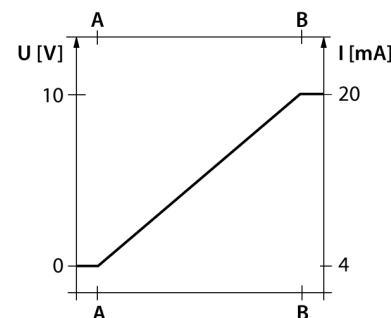
Схема подключения



Принцип действия

Принцип действия датчиков линейного положения основан на связи колебательных контуров позиционирующего элемента и датчика, при этом выходной сигнал пропорционален положению позиционирующего элемента. Эти прочные датчики не изнашиваются и не требуют обслуживания благодаря бесконтактному принципу действия. Их достоинствами являются превосходные повторяемость, разрешение и линейность в широком диапазоне температур. Инновационная технология защищает от воздействия электромагнитных полей постоянного и переменного тока.

Характеристическая кривая

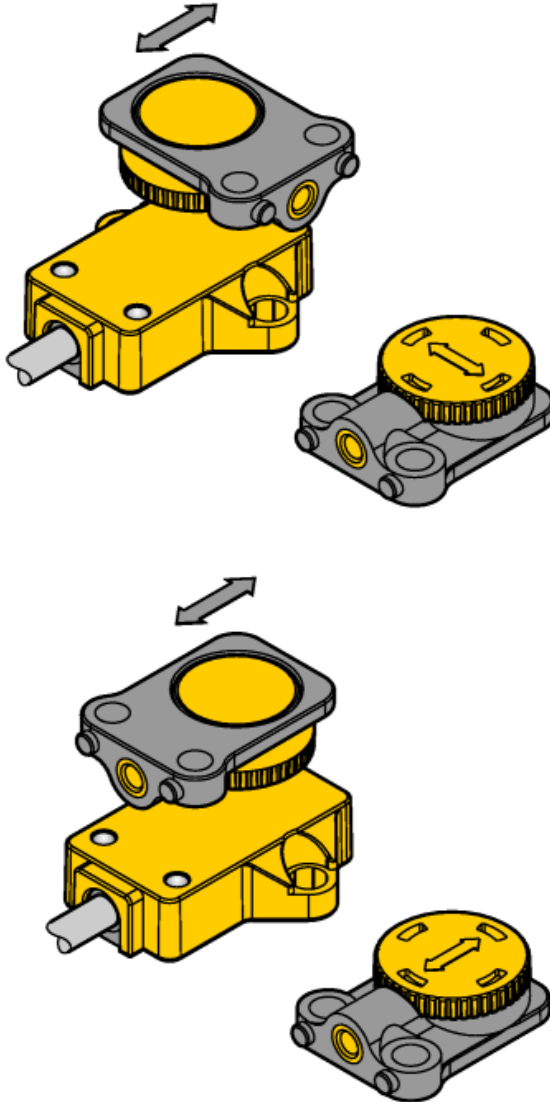


Индуктивный датчик линейного перемещения LI25P1-QR14-LIU5X2

TURCK

Industrial
Automation

Инструкция по монтажу / Описание



Позиционирующий элемент может быть установлен со смещением 90°. Это обеспечивает высокую гибкость при монтаже.

Благодаря принципу измерения, который основан на коммутации колебательного контура, датчик линейного перемещения имеет иммунитет к намагниченным металлическим частям и другим помехам.

Светодиодная индикация:

зеленый постоянно:

Позиционирующий элемент в диапазоне измерения
зеленый луч:

Позиционирующий элемент достиг края диапазона измерения. Отображается как индикация сигнала низкой мощности

выкл.:

Позиционирующий элемент вне диапазона чувствительности

Индуктивный датчик линейного перемещения LI25P1-QR14-LIU5X2

TURCK

Industrial
Automation

Аксессуары

Наименование	Идент. №		Чертеж с размерами
P1-LI-QR14/Q17L	1590724	Плавающий позиционирующий элемент; возможность поперечного и продольного монтажа; номинальная дистанция до датчика 1,5 мм; спаривание с датчиком на дистанции до 3 мм или допустимый зазор до 3 мм.	