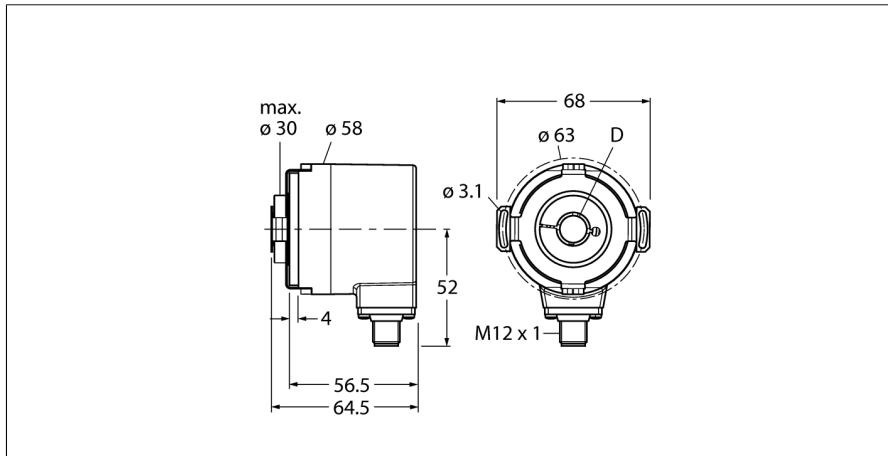


Измерение характеристик вращения Абсолютный энкодер/ Multiturn RM-35H12E-3C25B-H1181



- Фланец под статор, □ 58 мм
- Полый вал, Ø 12 мм
- Оптический принцип
- Материал корпуса нерж. сталь
- Класс защиты IP67 со стороны вала
- -40...+70°C
- макс. 4000 об/мин
- 10...30 В DC
- SSI, серый
- Разъем "папа", M12 x 1, 8-контактн.
- Однооборотный, разрешение 13 бит
- Многооборотный, разрешение 12 бит

| | |
|----------|-----------------------|
| Тип | RM-35H12E-3C25B-H1181 |
| Идент. № | 1545242 |

| | |
|------------------------------|--------------------------------------|
| Принцип измерения | Фотоэлектрические |
| Max. Rotational Speed | 4000 rpm |
| Момент инерции ротора | 7 x10 ⁻⁶ кгм ² |
| Пусковой момент | 0.03 Нм |
| Температура окружающей среды | -40...+70 °C |

| | |
|-----------------------------------|----------------------------|
| Рабочее напряжение | 10...30 В = |
| Ток холостого хода I ₀ | ≤ 50 мА |
| Выходной ток | ≤ 20 мА |
| Защита от короткого замыкания | да |
| Выходная функция | 8-проводн., SSI, Серый код |
| Тип выхода | абсолютный многооборотный |
| Однооборотный/разрешение | 13 Бит |
| Разрешение многооборотн. | 12 Бит |
| Верхний уровень сигнала | тип. 3,8 В |
| Нижний уровень сигнала | тип. 1,3 В |

| | | |
|----|----------------|---|
| 1 | GND | |
| 2 | U _B | + |
| 3 | C | + |
| 4 | C | - |
| 5 | D | + |
| 6 | D | - |
| 7 | SET | |
| 8 | DIR | |
| PH | shield/PE | |

| | |
|----------------------------------|--------------------------------------|
| Конструкция | Полый вал |
| Тип фланца | Фланец с соединением статора |
| Диаметр фланца | 58 мм |
| Тип вала | Полый вал |
| Диаметр вала D | 12 мм |
| Материал вала | Нерж. сталь |
| Материал корпуса | Цинк, литье под давлением |
| Электрическое подключение | Разъемы, M12 x 1 M12, 8-контактн. |
| Осевая нагрузка на вал | 40 Н |
| Радиальная нагрузка на вал | 80 Н |
| Виброустойчивость (EN 60068-2-6) | 100 м/с ² , 55...2000 Hz |
| Ударопрочность (EN 60068-2-27) | 2500 м/с ² , 6 ms |
| укомплектованное количество | 1 |
| Protection class housing | IP67 |
| Protection class shaft | IP67 |

Измерение характеристик вращения Абсолютный энкодер/ Multiturn RM-35H12E-3C25B-H1181

Конфигурация ПИН-контактов

| Сигнал | Земля | +U _e | C+ | C- | D+ | D- | SET | DIR | Shield / PE |
|----------------------------|-------|-----------------|----|----|----|----|-----|-----|-------------|
| Конфигурация ПИН-контактов | 1 | 2 | 3 | 4 | 5 | 6 | 7 | 8 | PH |

Измерение характеристик вращения
Абсолютный энкодер/ Multiturn
RM-35H12E-3C25B-H1181

Аксессуары

| Наименование | Идент. № | | Чертеж с размерами |
|--------------|----------|---|--------------------|
| RME-1 | 1544612 | Соединительный элемент из нерж. стали для энкодеров с полым валом, диаметр 65 мм, для стандартных применений с высокой динамикой, осевым и радиальным биением. | |
| RME-2 | 1544613 | Пружинный элемент из нерж. стали для энкодеров с полым валом, диаметр 63 мм, для применений, требующих высокой точности | |
| RME-4 | 1544615 | Монтажная пластина из нерж. стали для энкодеров с полым валом, диаметр 80...170 мм, для стандартных применений с низкой динамикой, осевым и радиальным биением. | |
| RME-7 | 1544618 | Соединительный элемент из нерж. стали для энкодеров с полым валом, диаметр 65 мм, для применений с высокой динамикой, осевым и радиальным биением. | |
| RME-8 | 1544619 | Монтажная пластина из нерж. стали для энкодеров с полым валом, диаметр 65...91.5 мм, для применений с низкой динамикой, осевым и радиальным биением на постоянной скорости. | |

Измерение характеристик вращения
Абсолютный энкодер/ Multiturn
RM-35H12E-3C25B-H1181

Аксессуары

| Наименование | Идент. № | | Чертеж с размерами |
|--------------|----------|--|--------------------|
| RME-9 | 1544620 | Монтажная пластина из нерж. стали для энкодеров с полым валом, диаметр 64.5 мм, для применений с низкой динамикой, осевым и радиальным биением. | |
| RME-13 | 1544624 | Пластиковый пружинный элемент для энкодеров с полым валом, исходный диаметр 42 мм, для применений с низкой динамикой, ограниченным осевым биением, и ограниченным пространством для монтажа. | |
| RME-14 | 1544625 | Пластиковый пружинный элемент для энкодеров с полым валом, диаметр 44 мм, 60 мм, 63 мм, 65 мм, для применений с низкой динамикой и сильным осевым биением. | |