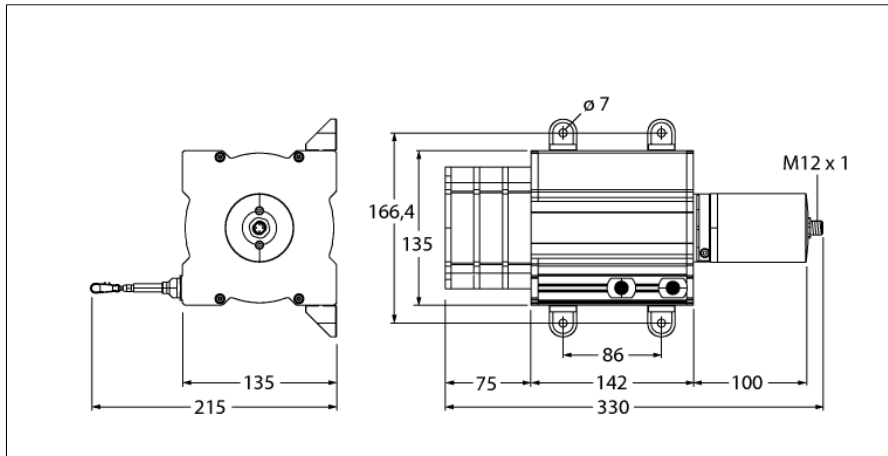


**Тросиковые
DW30000-135-PA-H1441**



- Диапазон измерения до 30000 мм
- разъем M12
- Степень защиты: IP65 (энкодер)
- Потенциметрический выход 1 кОм
- Напряжение питания макс. 30 В =

| | | |
|---|----------------|---|
| 1 | U _B | + |
| 2 | out | |
| 3 | GND | |
| 4 | n.c. | |

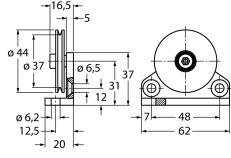
| | |
|--------------------------------|-------------------------------|
| Тип | DW30000-135-PA-H1441 |
| Идент. № | 1544569 |
| Диапазон измерения | 30000 мм |
| Отклонение от линейности | ≤ 0.1 % |
| Температура окружающей среды | -20...+85 °C |
| Рабочее напряжение | 0...30 В = |
| Защита от короткого замыкания | да |
| Выходная функция | 4-контакт., Потенциометр |
| Конструкция | Тросиковый |
| Материал корпуса | Анодированный алюминий, титан |
| мин. сила удлинения | 7.3 Н |
| макс. сила удлинения | 15.7 Н |
| макс. скорость удлинения | 5 м/с |
| макс. скорость удлиннения | 60 м/с ² |
| материал проводника | Нерж. сталь |
| Окружность кабельного барабана | 333 мм |
| Электрическое подключение | Разъемы, M12 × 1 |
| Степень защиты | IP65 |
| укомплектованное количество | 1 |

**Тросиковые
DW30000-135-PA-H1441****Конфигурация ПИН-контактов**

| | | | | | | | | | |
|----------------------------|-----------------|--------|-------|---|---|---|---|---|---|
| Сигнал | +U _s | Slider | Земля | - | - | - | - | - | - |
| Конфигурация ПИН-контактов | 1 | 2 | 3 | 4 | - | - | - | - | - |

**Тросиковые
DW30000-135-PA-H1441**

Аксессуары

| Наименование | Идент. № | | Чертеж с размерами |
|--------------|----------|--------------------------------|---|
| RDR-1 | 1544753 | Ролик для тросикового энкодера |  |