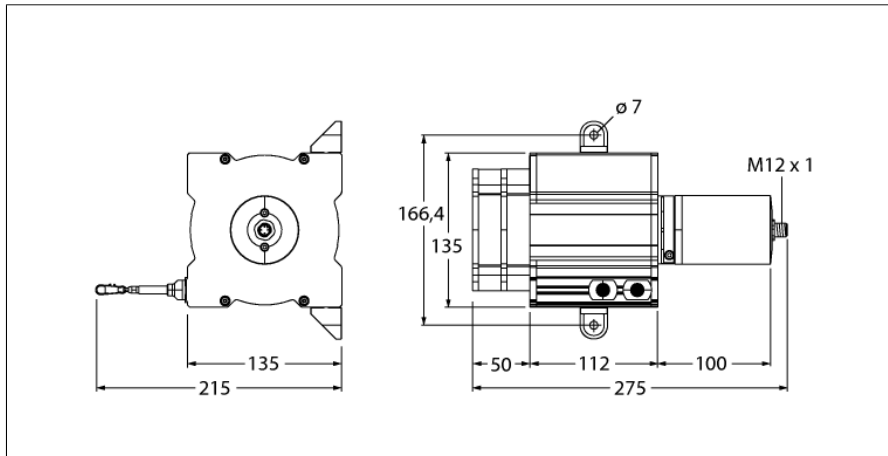


**Тросиковые  
DW10000-135-PA-H1441**



- Диапазон измерения до 10000 мм
- разъем M12
- Степень защиты: IP65 (энкодер)
- Потенциметрический выход 1 кОм
- Напряжение питания макс. 30 В =

1	U <sub>B</sub>	+
2	out	
3	GND	
4	n.c.	

<b>Тип</b>	DW10000-135-PA-H1441
Идент. №	1544557
<b>Диапазон измерения</b>	10000 мм
Отклонение от линейности	≤ 0.1 %
Температура окружающей среды	-20...+85 °C
<b>Рабочее напряжение</b>	0...30 В =
Защита от короткого замыкания	да
Выходная функция	4-контакт., Потенциометр
<b>Конструкция</b>	Тросиковый
Материал корпуса	Анодированный алюминий, титан
мин. сила удлинения	8.7 Н
макс. сила удлинения	16.9 Н
макс. скорость удлинения	6 м/с
макс. скорость удлинения	80 м/с <sup>2</sup>
материал проводника	Нерж. сталь
Окружность кабельного барабана	333 мм
Электрическое подключение	Разъемы, M12 × 1
Степень защиты	IP65
укомплектованное количество	1

**Тросиковые  
DW10000-135-PA-H1441****Конфигурация ПИН-контактов**

Сигнал	+U <sub>s</sub>	Slider	Земля	-	-	-	-	-	-
Конфигурация ПИН-контактов	1	2	3	4	-	-	-	-	-

**Тросиковые  
DW10000-135-PA-H1441**

**Аксессуары**

Наименование	Идент. №		Чертеж с размерами
RDR-1	1544753	Ролик для тросикового энкодера	