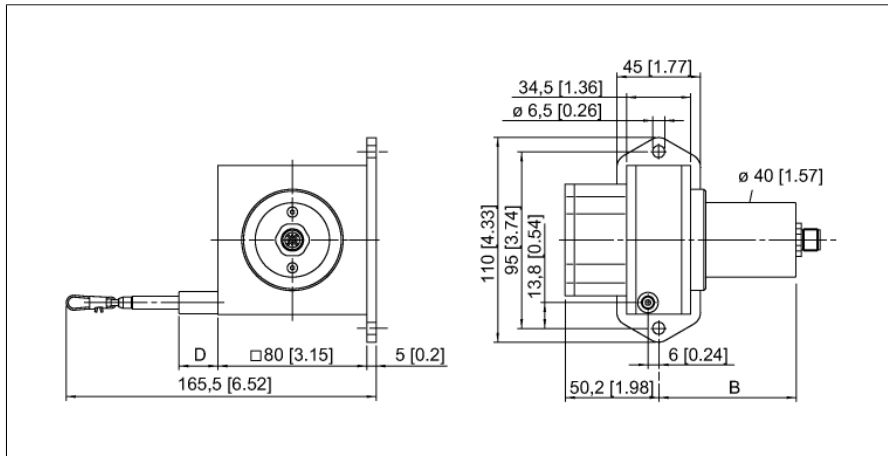


**Тросиковые  
DW2000-110-7E-H1441**



- Диапазон измерения до 2000 мм
- разъем M12
- Степень защиты: IP65 (энкодер)
- Аналоговый выход 4...20 мА
- Напряжение питания 12...30 В DC

1	U <sub>B</sub>	+
2	n.c.	
3	analog out	
4	n.c.	

<b>Тип</b>	DW2000-110-7E-H1441
Идент. №	1544543
<b>Комментарий к изделию</b>	Turck, описание изменено: ранее DW...-H1141
<b>Диапазон измерения</b>	2000 мм
Отклонение от линейности	≤ 0.1 %
Температура окружающей среды	-20...+60 °C
<b>Рабочее напряжение</b>	12...30 В =
Защита от короткого замыкания	да
Выходная функция	4-контакт., Аналоговый выход
Токовый выход	4...20 мА
<b>Конструкция</b>	Тросиковый
Материал корпуса	Анодированный алюминий, титан
мин. сила удлинения	6.4 Н
макс. сила удлинения	7.8 Н
макс. скорость удлинения	10 м/с
макс. скорость удлинения	140 м/с <sup>2</sup>
материал проводника	Нерж. сталь
Электрическое подключение	Разъемы, M12 × 1
Степень защиты	IP65
укомплектованное количество	1

**Тросиковые  
DW2000-110-7E-H1441****Конфигурация ПИН-контактов**

Сигнал	+U <sub>s</sub>	-	Аналоговый выход	-	-	-	-	-	-
Конфигура- ция ПИН-кон- тактов	1	2	3	4	-	-	-	-	-

**Тросиковые  
DW2000-110-7E-H1441**

**Аксессуары**

Наименование	Идент. №		Чертеж с размерами
RDR-1	1544753	Ролик для тросикового энкодера	