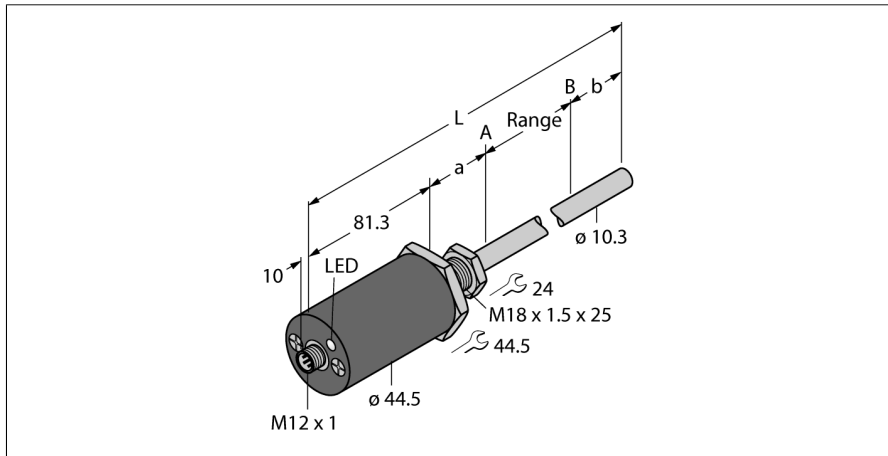


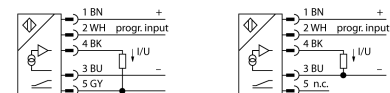
# Устойчивые к давлению датчики линейного перемещения Аналоговый LTX2500M-F10-LI0-X3-H1151



- Для гидравлических цилиндров
- Датчик устойчив к давлению до 340 бар (постоянно), 680 бар (кратковременно)
- Ударостойкость до 100g
- Индикация статуса: 3 светодиода
- 16-битовое разрешение
- Программируемый измерительный диапазон
- Рабочая температура стержня от -40 до +105 °C
- Рабочая температура электроники от -40 до +85 °C
- Степень защиты: IP68
- 7...30 В DC напряжение питания
- Аналоговый выход 4...20 мА
- Разъем M12 x 1

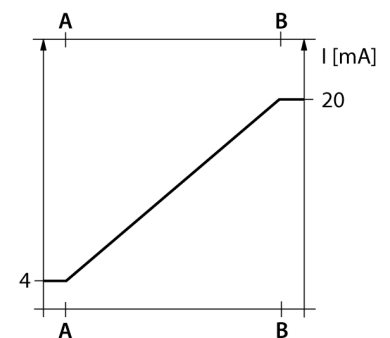
|   |   |
|---|---|
| Тип   | LTX2500M-F10-LI0-X3-H1151   |
| Идент. №                                      | 1540322   |
| Комментарий к изделию                         | Обратите внимание на конструкцию корпуса на стр. 2                                    |
| <b>Принцип измерения</b>                      | Магнитострикционный   |
| Диапазон измерения                            | 2500 мм   |
| Разрешение                                    | 16 бит  |
| Теневая                                       | 50.8 мм   |
| Теневая                                       | 63.5 мм   |
| повторяемость (стабильность) позиционирования | ≤ 0.01 % полн. шкалы  |
| Отклонение от линейности                      | ≤ 0.01 % всей шкалы   |
| Гистерезис                                    | ≤ 0.025 мм  |
| Температура окружающей среды                  | -40...+85 °C  |
| <b>Рабочее напряжение</b>                     | 7...30 В =  |
| Остаточная пульсация                          | ≤ 10 % U <sub>н</sub>   |
| Защита от короткого замыкания                 | да/ Циклический   |
| Выходная функция                              | 5-контакт., Аналоговый выход, Дифференциальное или общее заземление (см. Руководство) |
| Токовый выход                                 | 4...20 мА   |
| Сопротивление нагрузки токового выхода        | ≤ 0.5 кОм   |
| Потребление тока                              | < 60 мА при 24 В =  |
| <b>Конструкция</b>                            | Шток  |
| Размеры                                       | 2695.6 мм   |
| Материал корпуса                              | Металл, AL  |
| Материал активной поверхности                 | металл, нержавеющая сталь, 316  |
| Электрическое подключение                     | Разъем, M12 x 1   |
| Вибростойкость                                | 30 Гц (1 мм)  |
| Ударопрочность                                | 100 g (11 мс)   |
| Степень защиты                                | IP68  |
| укомплектованное количество                   | 1   |
| <b>Индикатор диапазона измерений</b>          | Мультифункциональный светодиод  |

## Схема подключения

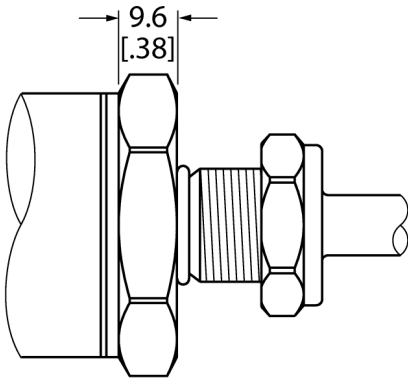


## Принцип действия

LTX является магнитострикционным датчиком, оптимизированным для точного контроля положения в гидравлических цилиндрах. С помощью дополнительных поплавков датчика положения с активирующим магнитом также позволяют реализовать функцию контроля уровня заполнения. Датчик абсолютных значений очень прочный и точный, он также сохраняет информацию о положении в случае сбоя питания, поэтому дополнительное обнуление не требуется. Датчики работают по принципу бесконтактного функционирования и потому не подвергаются износу и не требуют технического обслуживания.



Устойчивые к давлению датчики линейного перемещения  
Аналоговый  
LTX2500M-F10-LI0-X3-H1151



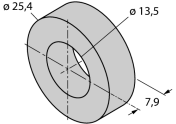
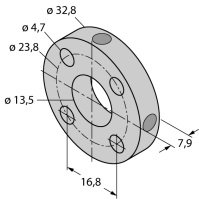
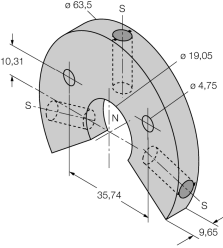
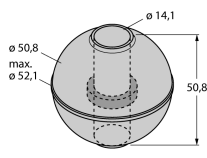
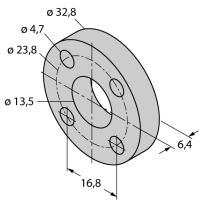
**Дизайн с плоской лицевой поверхностью**

Данный датчик имеет плоскую лицевую поверхность (см. рисунок).

Для крепления датчика крышка пневмоцилиндра должна иметь резьбовое отверстие M18 × 1,5, соответствующее стандарту ISO 6149-1. Более подробную информацию см. в инструкции по эксплуатации.

**Устойчивые к давлению датчики линейного перемещения**  
**Аналоговый**  
**LTX2500M-F10-LI0-X3-H1151**

**Аксессуары**

| Наименование | Идент. № |  | Чертеж с размерами  |
|--------------|----------|--|---|
| CM-R10       | 6900416  | Стандартный элемент позиционирования, подходит для установки с гидравлическими цилиндрами  |    |
| STM-AL-R10   | 6900409  | Стандартный элемент позиционирования с 4 отверстиями, из алюминия, подходит для установки в гидравлических цилиндрах   |    |
| LSPM-AL-R10  | 6900414  | Кольцевой элемент позиционирования с гнездом, из алюминия, может использоваться для наружного монтажа при помощи монтажного зажима RB-R10  |  |
| EF-R10       | 6900417  | Плавающий элемент позиционирования, нержавеющая сталь, удельный вес 0,62 кг/м³, для наружного монтажа для контроля уровня  |  |
| STS-R10      | 6900411  | Стандартная распорная деталь, подходит для неферромагнитных материалов, для разделения элемента позиционирования и конца поршневого штока для установки в гидравлических цилиндрах |  |

# Устойчивые к давлению датчики линейного перемещения

## Аналоговый

### LTX2500M-F10-LI0-X3-H1151

#### Аксессуары

| Наименование | Идент. № | Описание   | Чертеж с размерами  |
|--------------|----------|--|---|
| MB-R10       | 6900419  | Крепежный зажим, головка датчика и шток, для наружного монтажа   |   |
| RB-R10       | 6900420  | Крепежный зажим штока, для наружного монтажа                     |   |
| MMB-R10      | 6900004  | Крепежный зажим, элемент позиционирования, для наружного монтажа |   |
| RP-Q21       | 6900005  | Обучающий адаптер для регулирования измерительного диапазона     | Kein Maßbild vorhanden/<br>No dimension drawing available |