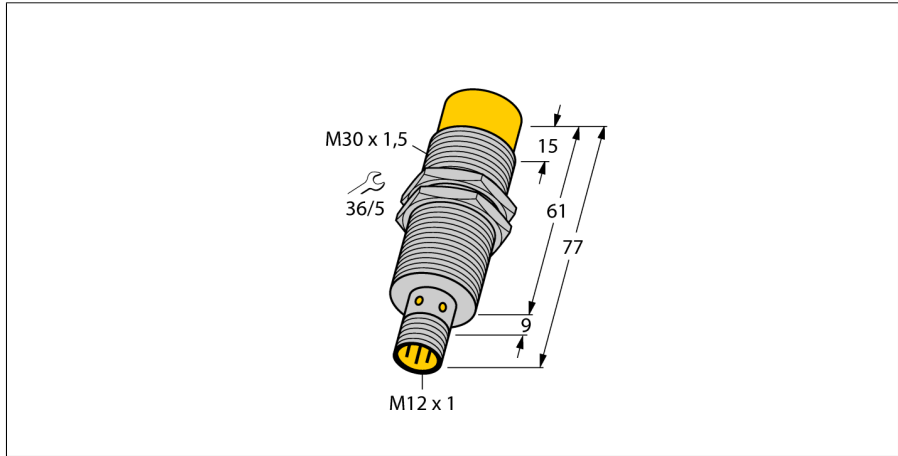
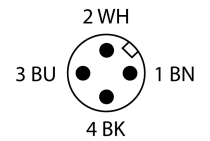
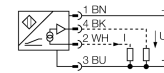


**Индуктивный датчик
с аналоговым выходом
NI15-M30E-LIU-H1141**



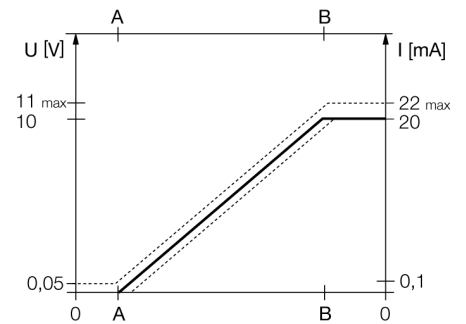
- цилиндр с резьбой, M30 x 1.5
- длинная версия
- Хромированная латунь
- 4-проводн. DC, 15...30 В DC
- аналоговый выход
- 0...10 В и 0...20 мА
- разъем M12 x 1

Схема подключения



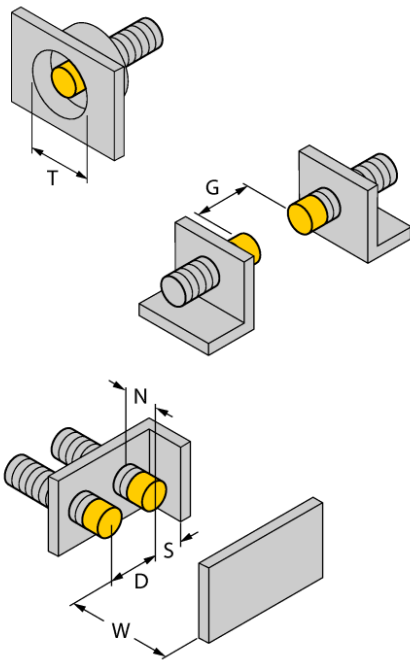
Тип	NI15-M30E-LIU-H1141
Идент. №	1535564
Диапазон измерения	2...12 мм мм
Условия монтажа	Не заподлицо
Корректировочные коэффициенты	St37 = 1; Al = 0.3; нерж. сталь = 0.7; Ms = 0.4
Повторяемость	≤ 1 % измеряемого диапазона A - B
	≤ 0.5 %, после прогрева 0.5 ч
Повторяемость	≤ 100 μм
	≤ 50 μм, после нагревания в течение 0.5 ч
Отклонение от линейности	≤ 3 %
Температурный дрейф	≤ ± 0.06 %/K
Температура окружающей среды	-25...+70 °C
Рабочее напряжение	15...30 В =
Остаточная пульсация	≤ 10 % U _н
Ток холостого хода I ₀	≤ 8 мА
Испытательное напряжение изоляции	≤ 0.5 кВ
Защита от короткого замыкания	да
Защита от обрыва / обратной полярности	нет/ Полный
Выходная функция	4-проводн., Аналоговый выход
выход по напряжению	0...10В
Токовый выход	0...20 мА
Сопrotивление нагрузки вольтового выхода	≥ 4.7 кΩ
Сопrotивление нагрузки токового выхода	≤ 0.4 кОм
Послед. измер. част.	60 Гц
Конструкция	Цилиндр с резьбой, M30 × 1,5
Размеры	77 мм
Материал корпуса	Металл, CuZn, Хромированный
Материал активной поверхности	пластмасса, PA12-GF30
Макс. момент затяжки гайки	75 Нм
Электрическое подключение	Разъемы, M12 × 1
Вибростойкость	55 Гц (1 мм)
Ударопрочность	30 г (11 мс)
Степень защиты	IP67
Средняя наработка до отказа	751 лет в соответствии с SN 29500-(Изд. 99) 40 °C
укомплектованное количество	1

Диапазон измерения



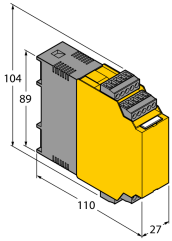
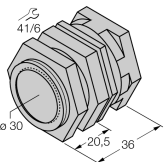
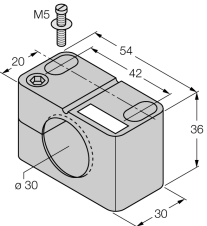
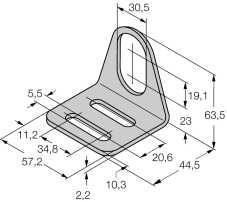
**Индуктивный датчик
с аналоговым выходом
NI15-M30E-LIU-H1141**

Расстояние D	3 x B
Расстояние W	3 x Sn
Расстояние T	3 x B
Расстояние S	1.5 x B
Расстояние G	6 x Sn
Расстояние N	2 x Sn
Диаметр активной области B	Ø 30 мм



Индуктивный датчик с аналоговым выходом NI15-M30E-LIU-H1141

Аксессуары

Наименование	Идент. №		Чертеж с размерами
IM43-13-SR	7540041	Модуль контроля предельного значения; одноканальный; вход 0/4...20 мА или 0/2...10 В; питание 2-х или 3-х проводных преобразователей/датчиков; предельное значение устанавливаемое поворотным кодовым переключателем; три релейных выхода, каждый из которых с одним нормально открытым контактом; съемные клеммные блоки; ширина 27 мм; универсальное питание 20...250 В УС; другие модули контроля предельного значения описаны в каталоге "Интерфейсные технологии".	
QM-30	6945103	Зажим-фиксатор для быстрой установки; материал: хромированная латунь, внешняя резьба М36 х 1.5 Обратите внимание: Расстояние срабатывания датчиков приближения может сокращаться при использовании зажимов для быстрого монтажа.	
BST-30B	6947216	Зажим для резьбовых приборов, с жесткой фиксацией; материал: ПА6	
MW-30	6945005	Кронштейн для резьбовых цилиндров; материал: Нержавеющая сталь A2 1.4301 (AISI 304)	
BSS-30	6901319	Кронштейн для гладких и резьбовых цилиндрических приборов; материал: Полипропилен	