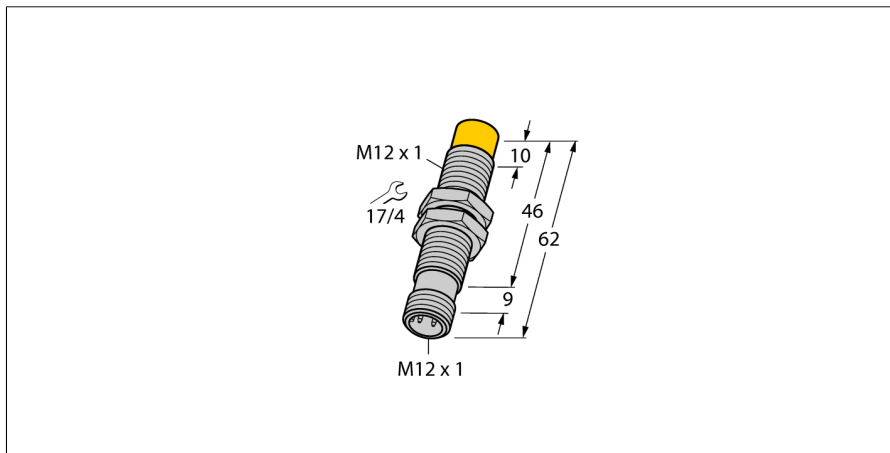
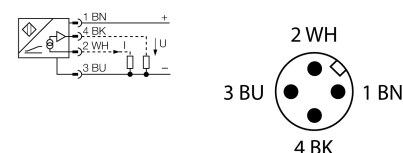


## Индуктивный датчик с аналоговым выходом NI5-M12-LIU-H1141



- Цилиндр с резьбой, M12x1
- Хромированная латунь
- 4-проводн. DC, 15...30 В DC
- аналоговый выход
- 0...10 В и 0...20 мА
- разъем M12 x 1

### Схема подключения

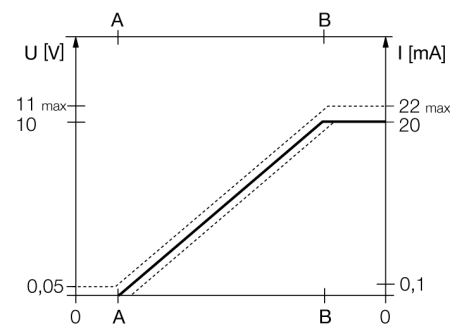


<b>Тип</b>	NI5-M12-LIU-H1141
<b>Идент. №</b>	1535535
<b>Диапазон измерений [A...B]</b>	0.5...4 мм
Условия монтажа	не заподлицо
Корректировочные коэффициенты	St37 = 1; Al = 0.3; нерж. сталь = 0.7; Ms = 0.4
Повторяемость	≤ 1 % измеряемого диапазона  A - B
	≤ 0.5 %, после прогрева 0.5 ч
Повторяемость	≤ 35 μм
	≤ 17.5 μм, после нагревания в течение 0.5 ч
Отклонение от линейности	≤ 5 %
Температурный дрейф	≤ ± 0.06 %/K
Температура окружающей среды	-25...+70 °C
<b>Рабочее напряжение</b>	15... 30В =
Остаточная пульсация	≤ 10 % U <sub>н</sub>
Ток холостого хода I <sub>0</sub>	≤ 8 мА
Испытательное напряжение изоляции	≤ 0.5 кВ
Защита от короткого замыкания	да
Защита от обрыва провода/ обратной полярности	нет/ полн.
Выходная функция	4-проводн., аналоговый выход
выход по напряжению	0...10В
Токовый выход	0...20мА
Сопrotивление нагрузки вольтового выхода	≥ 4.7 кΩ
Сопrotивление нагрузки токового выхода	≤ 0.4 кОм
Измерительные последовательности частот	100 Гц
<b>Конструкция</b>	цилиндр с резьбой, M12 x 1
Размеры	62 мм
Материал корпуса	Металл, CuZn, хромирован.
Материал активной поверхности	пластмасса, PA12-GF30
Макс. момент затяжки гайки	10 Нм
Электрическое подключение	разъем, M12 x 1
Вибростойкость	55 Гц (1 мм)
Ударопрочность	30 г (11 мс)
Класс защиты	IP67
Средняя наработка до отказа	751 лет в соответствии с SN 29500-(Изд. 99) 40 °C

### Принцип действия

Простые задачи контроля могут выполняться индуктивными датчиками TURCK с аналоговым выходом. Они обеспечивают токовый, вольтовый или частотный сигнал, который пропорционален расстоянию до мишени. В аналоговых датчиках TURCK выходной сигнал линейен расстоянию до мишени во всем диапазоне чувствительности.

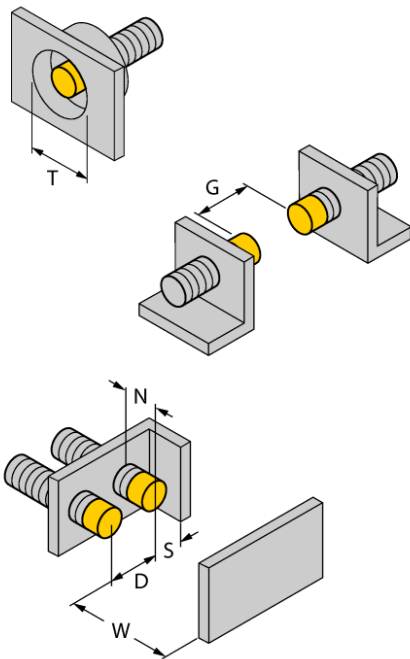
### Диапазон измерения



**Индуктивный датчик  
с аналоговым выходом  
NI5-M12-LIU-H1141**

Расстояние D	36 мм
Расстояние W	12 мм
Расстояние T	3 x B
Расстояние S	18 мм
Расстояние G	24 мм
Расстояние N	8 мм

Диаметр активной области B                    Ø 12 мм

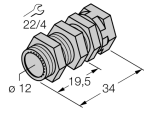
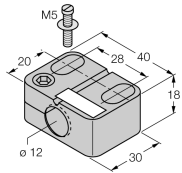
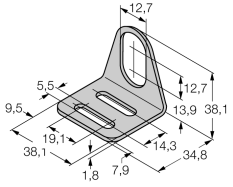
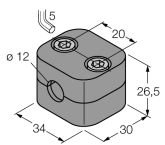
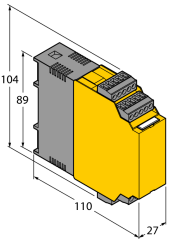


**Индуктивный датчик  
с аналоговым выходом  
NI5-M12-LIU-H1141**

**TURCK**

Industrial  
Automation

**Аксессуары**

Наименование	Идент. №		Чертеж с размерами
QM-12	6945101	Зажим-фиксатор для быстрой установки; материал: хромированная латунь, внешняя резьба M16 x 1. Прим.: Расстояние срабатывания датчиков приближения может сокращаться при использовании зажимов для быстрого монтажа.	
BST-12B	6947212	Зажим для резьбовых приборов, с жесткой фиксацией; материал: ПА6	
MW-12	6945003	Кронштейн для резьбовых приборов; материал: Нерж. сталь A2 1.4301 (AISI 304)	
BSS-12	6901321	Кронштейн для гладких и резьбовых цилиндрических приборов; материал: Полипропилен	
IM43-13-SR	7540041	Модуль контроля предельного значения; одноканальный; вход 0/4...20 мА или 0/2...10 В; питание 2-х или 3-х проводных преобразователей/датчиков; предельное значение устанавливаемое поворотным кодовым переключателем; три релейных выходов, каждый из которых с одним нормально открытым контактом; съемные клеммные блоки; ширина 27 мм; универсальное питание 20...250 В UC; другие модули контроля предельного значения описаны в каталоге "Интерфейсные технологии".	

**Индуктивный датчик  
с аналоговым выходом  
NI5-M12-LIU-H1141**

**TURCK**

Industrial  
Automation

**Установочная арматура**

Наименование	Идент. №		Чертеж с размерами
RKC4T-2/TEL	6625010	Кабельный соединитель, розетка M12, прямая, 3-конт., длина кабеля: 2 м, материал оболочки: ПВХ, черн.; сертификат cULus; возможны другие длины и материалы кабеля см. <a href="http://www.turck.com">www.turck.com</a>	