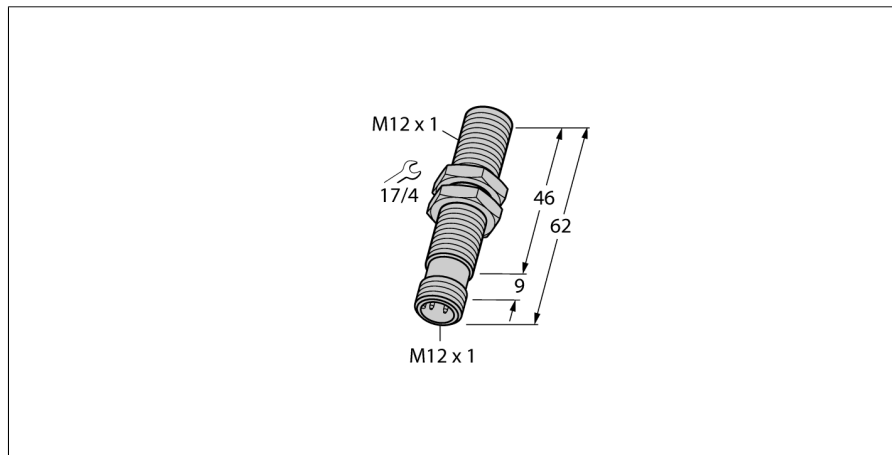


# Индуктивный датчик с аналоговым выходом BI4-M12-LIU-H1141

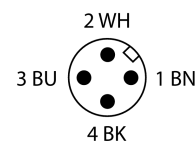
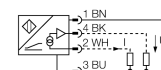
**TURCK**

Industrial  
Automation



- резьбовой цилиндр, M12 x 1
- хромированная латунь
- 4-проводн. DC, 15...30 В DC
- аналоговый выход
- 0...10 В и 0...20 мА
- разъем M12 x 1

### Схема подключения

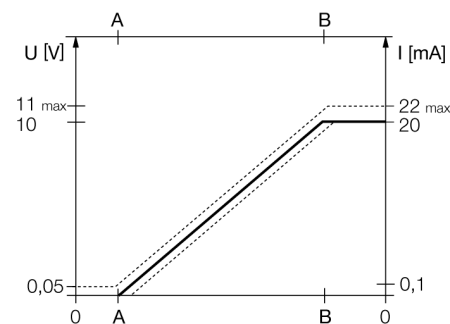


|   |  |
|---|--|
| <b>Тип</b>                                    | BI4-M12-LIU-H1141                                |
| <b>Идент. №</b>                               | 1535531  |
| <b>Диапазон измерений [A...B]</b>             | 0.5...3мм  |
| Условия монтажа                               | заподлицо  |
| Корректировочные коэффициенты                 | St37 = 1; Al = 0.3; нерж. сталь = 0.7; Ms = 0.4  |
| Повторяемость                                 | ≤ 1 % измеряемого диапазона  A - B               |
|   | ≤ 0.5 %, после прогрева 0.5 ч                    |
| Повторяемость                                 | ≤ 25 μм  |
|   | ≤ 12.5 μм, после нагревания в течение 0.5 ч      |
| Отклонение от линейности                      | ≤ 5 %  |
| Температурный дрейф                           | ≤ ± 0.06 %/K                                     |
| Температура окружающей среды                  | -25...+70 °C                                     |
| <b>Рабочее напряжение</b>                     | 15...30В =                                       |
| Остаточная пульсация                          | ≤ 10 % U <sub>ис</sub>                           |
| Ток холостого хода I <sub>0</sub>             | ≤ 8 мА   |
| Номинальное напряжение на изоляции            | ≤ 0.5 кВ   |
| Защита от короткого замыкания                 | да   |
| Защита от обрыва провода/ обратной полярности | yes/ полн.                                       |
| Выходная функция                              | 4-проводн., аналоговый выход                     |
| выход по напряжению                           | 0...10В  |
| Токовый выход                                 | 0...20мА   |
| Сопrotивление нагрузки вольтового выхода      | ≥ 4.7 кΩ   |
| Сопrotивление нагрузки токового выхода        | ≤ 0.4 кΩ   |
| Измерительные последовательности частот       | 200 Гц   |
| <b>Конструкция</b>                            | цилиндр с резьбой, M12 x 1                       |
| Размеры                                       | 62 мм  |
| Материал корпуса                              | Металл, CuZn, хромирован.                        |
| Материал активной поверхности                 | пластмасса, PA                                   |
| Макс. момент затяжки гайки                    | 10 Нм  |
| Соединение                                    | разъем, M12 x 1                                  |
| Вибростойкость                                | 55 Гц (1 мм)                                     |
| Ударопрочность                                | 30 г (11 мс)                                     |
| Класс защиты                                  | IP67   |
| МТТФ  | 751лет в соответствии с SN 29500-(Изд. 99) 40 °C |

### Принцип действия

Простые задачи контроля могут выполняться индуктивными датчиками TURCK с аналоговым выходом. Они обеспечивают токовый, вольтовый или частотный сигнал, который пропорционален расстоянию до мишени. В аналоговых датчиках TURCK выходной сигнал линейен расстоянию до мишени во всем диапазоне чувствительности.

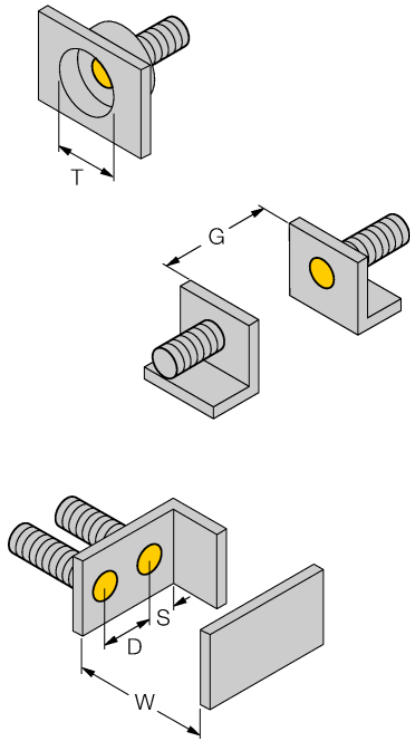
### Диапазон измерения



**Индуктивный датчик  
с аналоговым выходом  
BI4-M12-LIU-H1141**

|              |       |
|--------------|-------|
| Расстояние D | 24 мм |
| Расстояние W | 9 мм  |
| Расстояние T | 3 x B |
| Расстояние S | 18 мм |
| Расстояние G | 18 мм |

Диаметр активной области B                     $\varnothing$  12 мм

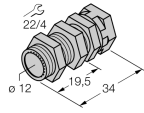
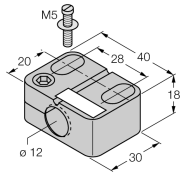
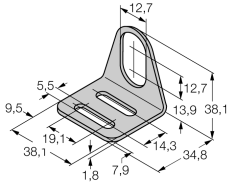
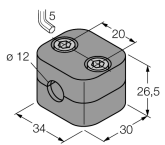
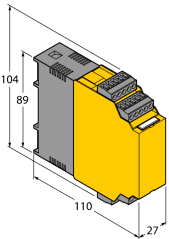


**Индуктивный датчик  
с аналоговым выходом  
BI4-M12-LIU-H1141**

**TURCK**

Industrial  
Automation

**Аксессуары**

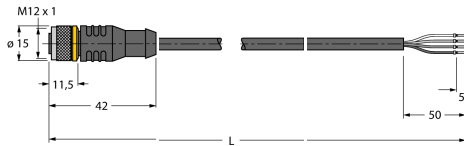
| Наименование | Идент. № |  | Чертеж с размерами  |
|--------------|----------|--|---|
| QM-12        | 6945101  | Зажим-фиксатор для быстрой установки; материал: хромированная латунь, внешняя резьба M16 x 1. Прим.: Расстояние срабатывания датчиков приближения может сокращаться при использовании зажимов для быстрого монтажа.  |    |
| BST-12B      | 6947212  | Зажим для резьбовых приборов, с жесткой фиксацией; материал: ПА6   |    |
| MW-12        | 6945003  | Кронштейн для резьбовых приборов; материал: Нерж. сталь A2 1.4301 (AISI 304)   |  |
| BSS-12       | 6901321  | Кронштейн для гладких и резьбовых цилиндрических приборов; материал: Полипропилен  |  |
| IM43-13-SR   | 7540041  | Модуль контроля предельного значения; одноканальный; вход 0/4...20 мА или 0/2...10 В; питание 2-х или 3-х проводных преобразователей/датчиков; предельное значение устанавливаемое поворотным кодовым переключателем; три релейных выходов, каждый из которых с одним нормально открытым контактом; съемные клеммные блоки; ширина 27 мм; универсальное питание 20...250 В UC; другие модули контроля предельного значения описаны в каталоге "Интерфейсные технологии". |  |

**Индуктивный датчик  
с аналоговым выходом  
BI4-M12-LIU-H1141**

**TURCK**

Industrial  
Automation

**Установочная арматура**

| Наименование  | Идент. № |  | Чертеж с размерами  |
|---------------|----------|--|---|
| RKC4.4T-2/TEL | 6625013  | Кабельный соединитель, розетка M12, прямая, 4-конт., длина кабеля: 2 м, материал оболочки: ПВХ, черн.; сертификат cULus; возможны другие длины и материалы кабеля см. <a href="http://www.turck.com">www.turck.com</a> |  |